

a) Část zásobování pitnou vodou

1.	Úvod	str.	1
1.1.	Seznam podkladů	str.	1
1.2.	Seznam příloh	str.	2
2.	Současný stav v zásobování pitnou vodou	str.	2
2.1.	Všeobecný popis	str.	2
2.2.	Zdroje pitné vody	str.	3
2.3.	Stávající vodovod	str.	6
2.4.	Akumulace pitné vody	str.	8
2.5.	Potřeba pitné vody	str.	8
3.	Výhled v zásobování pitnou vodou	str.	8
3.1.	Rozvoj obce	str.	8
3.2.	Bilance potřeby vody a její krytí	str.	9
4.	Technické řešení	str.	10
4.1.	Alternativa s vodojemem „Vršek“	str.	11
4.2.	Alternativa s vodojemem „Křížovatka“	str.	12
4.3.	Kombinace alternativ 4.1 a 4.2.	str.	14
5.	Ekonomické hodnocení	str.	17
6.	Závěr	str.	18

1. ÚVOD

Ve smyslu uzavřené smlouvy o dílo je náplní studie posouzení technického stavu a kapacity stávajícího skupinového vodovodu Malá Skála – Líšný, bilanční a technická perspektiva v zásobování pitnou vodou včetně ekonomického vyhodnocení jednotlivých variantních řešení.

1.1. Seznam podkladů

- [1] Vodárensky využitelné vydatné nádrže podzemních vod v Čechách, Geotechnica, (1949)
- [2] Lužická porucha, M. Skála – Vranové, Inženýrsko geol. průzkum n.p.Žilina, závod Praha (1967)
- [3] Vodovod Vrátné – provozní řád, SČVK, (1978)
- [4] PHO Malá Skála – Vápeník, RNDr L. Žitný, (1988)
- [5] PHO Malá Skála – Dubsko, RNDr Žitný, (1988)
- [6] Studie využitelnosti vod. systému M. Skály pro obec Líšný, ATELIER 4 s.r.o, Jablonec , (1994)
- [7] Územní plán obce Malá Skála (1997)
- [8] Provozní řád vodovodu Obec Malá Skála, ATELIER 4 s.r.o.
- [9] Malá Skála, hydrogeologický průzkum, AQUATEST Stavební geologie a.s. , (1998)
- [10] Plán rozvoje vodovodů a kanalizací Libereckého kraje, Hydroprojekt CZ a.s., (2004)
- [11] Revize ochranných pásem Malá Skála, zdroj L4JA, AQUATEST a.s. (2002)
- [12] Územní plán obce Líšný, Atelier Aurum s.r.o. Pardubice, (2005)
- [13] Statistický lexikon obcí ČR (ČSÚ 2005)
- [14] Archiv Severočeského muzea Liberec
- [15] Provozní dokumentace SČVK a.s. Teplice

1.2. Seznam příloh

- {1} Přehledná situace 1:200 000
- {2} Situace „Přírodní park Maloskalsko“
- {3} Nařízení Krajského úřadu Liberec
- {4} Geologická mapa odkrytá
- {5} Vodohospodářská situace 1:50 000
- {6} Povolení průzkumného vrtu L4JA, 20.5.1998
- {7} Kolaudační rozhodnutí vrtané studny L4JA, 30.9.2002
- {8} Situace OP zdroje L4JA
- {9} Rozhodnutí ke zrušení zdroje L4J a příslušného OP, 9.8.2007
- {10} Rozhodnutí k odběru vody ze zdroje L4JA pro Vesetu s.r.o., 7.2.2007
- {11} Rozhodnutí k odběru vody ze zdroje L4JA pro SČVK a. s., 7.2.2007
- {12} Rozhodnutí k odběru vody ze zdroje Teplice, 8.8. 2007
- {13} Železorzudný důl se šachtou Dagmar
- {14} Řez hlavním ložiskem
- {15} Štola Alexandr
- {16} Vráť – vyrobená voda v l/s
- {17} Výroba vody pro M. Skálu a Líšný od r. 2005
- {18} Rozbor potřeby vody v Líšném za rok 2007
- {19} Územní plán Líšný
- {20} Katastrální situace 1:5000
- {21} Seznam dotčených pozemků
- {22} Foto č. 1 - 13

2. Současný stav v zásobování pitnou vodou

2.1. Všeobecný popis

Obec Líšný se nachází 3 – 4 km západně od Železného Brodu při řece Jizeře (příl. č. 1) a skládá se ze tří částí, Líšný 1. díl, Líšný 2. díl a Libentiny. Zástavba se rozkládá na 106 ha plochy mezi 275 – 440 m n.m. Statistický lexikon obcí ČR (2005) uvádí následující základní údaje (tab. č. 1):

Tab.č.1

Rok 2005		Libentiny	Líšný 1	Líšný 2	Celkem
Počet obyvatel		8	38	198	244
Počet domů	trvale obydlených	3	18	56	77
	rekreačních	2	6	19	27
	celkem	5	24	77	106
Byty	celkem	5	24	100	129
	trvale obydlených	3	18	76	97
	z toho v RD	3	18	59	80
Ekon. aktivní obyvatelé		4	15	103	122

MF ČR uvádí k 1.1. 2000 (Vyhl. č. 456/2000 Sb., částka 129 k podílu na výnosu daní) **počet obyvatel 241**, ČSÚ ve sčítání SLBD 2001 uvádí počet **obyvatel 244**. Plán rozvoje vodovodů a kanalizací Libereckého kraje (dále PRVKLK) z r. 2004 uvádí trvale žijících **obyvatel 260**. Provozní výkaz VH1 za rok 2006 udává **250 obyvatel**, za rok 2007 už **260 obyvatel** a Obecní úřad v roce 2008 uvádí **275 obyvatel** s trvalým a dlouhodobým pobytem. Vzrůstající počet obyvatel lze přičítat na vrub rozmachu turistického ruchu v atraktivní oblasti a růstu hodnot vytvářených jak v regionu tak v obci a celkovému uvědomění si kvality a hodnoty prostředí CHKO Český ráj a při hranici CHOPAV České křidy.

V obci je situována továrna fy Litglas, která zaměstnává cca 70 zaměstnanců **s vlastním, na obecní infrastrukturu nezávislým, vodním hospodářstvím**. Na zástavbu části Líšný 1. díl navazuje objekt fy „Kovovýroba Bursa“, která se nachází v sousedním kat. území Sněhov, části obce Malá Skála.

Obec Líšný leží v jižní části území, pro které je vyhlášen „Přírodní park Maloskalsko“ (příloha č.2) nařízením Libereckého kraje č. 3/2006. Vyhláška definuje pravidla pro výstavbu v dotčené oblasti. Výtah ze směrnice je v příloze č. 3.

Z geologického hlediska se obec Líšný rozkládá přímo na tektonické linii (Lužická porucha) a na stratigrafické hranici hydrogeologických rajonů mezi jizerským druhohorním turonem (141) a metamorfovaným pláštěm prvohorních komplexů (465). (příl. č. 4).

Obcí protéká řeka Jizera (povodí č. 1-05-01-XXX), která spolu s levobřežním náhonem vytváří v obci ostrov. Ze 30ti leté řady sledování (1931 – 1960) platí pro vodočet Železný Brod hodnoty průtoku v Jizeře uvedené v tab. č. 2. Průměrný roční průtok

se v uvedeném čase pohyboval mezi 8,16 m³/s v r. 1960 a 25,9 m³/s v roce 1941.

Tab. č.2

355 denní voda	3,32	m ³ /s
1 letá voda	170	m ³ /s
5 letá voda	294	m ³ /s
10 letá voda	360	m ³ /s
50 letá voda	570	m ³ /s

Srážky v Líšném se pohybují mezi 800 – 900 mm ročně. Povodí Jizery od Žernovníka po Vazovecký potok s číslem hydrologického pořadí 1-05-02-005, (příl. č. 5) ve kterém na 94 km ř. t. je obec Líšný, má lesnatost 50 %.

2.2. Zdroje pitné vody

Obec Líšný nemá vlastní zdroje pitné vody pro veřejný vodovod. Vodovodní síť v obci je od r. 1999 - 2000 součástí skupinového vodovodu Malá Skála - Líšný. Do okrajová zástavby na jihu části Líšný 2. díl s místním názvem Na Vrších, zasahuje vodovod z Vrátu. V současné době pro skupinový vodovod Malá Skála - Líšný slouží tyto zdroje:

Název	l/s	poznámka
L4JA - Bonny	13,5	vlastnictví spol. VESETA s.s r.o.
Teplice	3 - 5	záložní zdroj
Dubsko	0,15 – 0,4	
Vrát	0,02 – 1,66	zdroj pro Vrát a Prosička

Vrtaná studna s hydrogeologickým názvem „L4JA“ a obchodním názvem „Bonny“ patří společnosti „VESETA Kyšice spol. s r.o.“, stáčírny balené vody (foto č. 1). Studna byla vyvrtána v r. 1998-9 na základě povolení Okresního úřadu Jablonec n/N z. r. 199 (příl. č. 6), kolaudační rozhodnutí je z r. 2002 (příl. č.7) včetně stanovení příslušného ochranného pásma zobrazeném v příl. č. 8. Studna hloubky 292 m končí na bázi cenomanské zvodně o mocnosti 110 m, kde začíná permské podloží svrchnokřídových sedimentů.

Vrt nahradil z technických důvodů původní vrtanou studnu L4J z r. 1966 (foto č. 2) na sousední pozemkové parcele 1344/2 k.ú. Vranové 1.díl. K vrtu L4J hlubokém 307,2 m vydal ONV OVLHZ Jablonec n/Nisou pro SČVK rozhodnutí k ochrannému pásmu 12.5.1989 pod č.j. 1513/89/235.1. Vyhlášeno bylo PHO I° o velikosti 5 x 5 m a II° n erozišné pro plochu 173,05 ha. Povolení k odběru a stanovení ochranného pásma zdroje L4J bylo zrušeno rozhodnutím MěÚ Turnov 9.8.2007 (příl. č. 9).

Pro odběr vody z L4JA platí dvě rozhodnutí (dva adresáti) ze 7. 2. 2007 k odběru podzemních vod s platností do konce roku 2017 (příl. č. 9,10):

Odběratel	Q _{max}	Q _{max} měsíc	Q _{max} rok
Veseta spol. s r.o.	9,8 l/s	26 443 m ³	265 330 m ³
SČVK a.s.	3,5 l/s	9 393 m ³	110 000 m ³
Celkem	13,3 l/s	35 816 m³	375 330 m³

Vzhledem k významu tohoto zdroje pro zásobení obyvatelstva pitnou vodou je citována závěrečná kapitola hydrogeologické zprávy z roku při pořízení vrtu L4JA firmou Aquatest 1998 Stavební geologie a.s. (z podkladu [6]).

„V souladu se „Smlouvou o dílo č. AQ 85/98“ byl realizován hydrogeologický průzkum s cílem ověřit možnosti jímání podzemních vod v areálu firmy Skalní voda s.r.o. v obci Malá Skála.

K tomuto účelu byla vyhloubena vrtaná studna L4JA, hluboká 292 m, aktivován byl úsek bazálního kolektoru cenomanského stáří od 182,0 m do 292,0 m antikorozivní ocelovou výstrojí, v úsecích přítoků perforovanou. Nadložní peltické souvrství bylo izolováno zapažnicovou tlakovou cementací. Vydátnost studny a kvalita vody byly testovány hydrodynamickou zkouškou a laboratorními analýzami. Využitelná vydátnost vrtané studny byla stanovena na 15 l/s přelivem při zbytkovém tlaku 1,3 Barr. Přírodní zdroje - dynamická zásoba byly fundovaným odhadem stanoveny na 90 l/s.

Kvalita podzemní vody odpovídá limitům ČSN 56 7858 Kojenecká voda. Před zahájením odběru vody z vrtané studny L4JA je nutné osadit vrt definitivním zhlavím odpovídajícím nárokům na hygienické zabezpečení.

Návrh pásem ochrany zdroje podzemní vody je v souladu s novelou zákona č. 138/1973 Sb. z 7. ledna 1998 rozčleněná do dvou stupňů, a to I. stupeň - fyzická ochrana zdroje a II. stupeň zabezpečuje kvalitu i množství vody ve dvou plochách „A“ a „B“.

Odběrem 15 l/s podzemní vody z vrtané studny L4JA nebudou negativně ovlivněny současné odběry podzemních vod, vyjma starého průzkumného vrtu L4J, který doporučujeme odborně zlikvidovat“ . Konec citátu.

Součástí citované zprávy byl návrh pásem ochrany zdroje, který byl v souladu s platnými předpisy doplněn k projednání s názvem „**Revize ochranných pásem – Malá Skála, zdroj L4JA**“, a to v r. 2002 na základě objednávky fy Veseta (podklad [7]). Ochrana zdroje podle „Revize“ byla legalizována vydáním kolaudačním rozhodnutím v roce 2002 (příl. č. 7).

Vrt L4J nebyl zlikvidován. Z vrtu přepadá voda (foto č.3) obdobně jako z vrtu L4JA (foto č. 4,5) v celkovém množství 2 - 3 l/s do Jizery, což představuje téměř 8 % hydrodynamických zásob komunikujících JZ směrem a dochází tak k negativnímu účinku na hydrogeologické poměry.

Projevuje se to poklesem tlaku napjaté artézské hladiny a nežádoucím ochuzováním zásob podzemních vod dotovaných srážkami na obnaženém infiltračním čele úzkého pásu cenomanské zvodně podél Lužické poruchy. Zejména v době regionálního poklesu hladin podzemní vody je odtok kvalitní pitné vody do řeky Jizery velmi negativní záležitostí.

Zdroj Teplice (foto č. 6,7) je záložním zdrojem na ppčk. 1558/3 Vranové I. díl. Jedná se o vývěr podzemní vody 16 °C teplé, který odvodňuje cenomanské pískovce, který v důsledku horotvorné činnosti byly ve zlomové pásmu Lužické poruchy vyvlečeny směrem k povrchu. Ochranné pásmo tohoto zdroje bylo vyhlášeno podle návrhu Vodních zdrojů Praha (1984) pro odběratele SČVK s.p. rozhodnutím ONV Jablonec nad Nisou dne 24.5.1989 s č.j. 1409/89/235.1 s výměrami:

PHO 1	18 x 25 m
PHO 2 – vnitřní	10,893 ha
PHO 2 – vnější	109,4433 ha
Celková výměra	120,3363 ha

Povolení k odběru podzemní vody pro SČVK ze 14.11.1988 bylo vydáno pro množství 126.114 m³/rok pro vydatnosti min 3 l/s, Ø 4 l/s a max 5 l/s a v r. 2005 změněno na odběr 40000 m³/rok. Z důvodů nižší spotřeby vody bylo na základě žádosti provozní společnosti SČVK a. s. vydáno v r. 2007 rozhodnutí k odběru max 10.000 m³/rok (příl. č. 11). Podle provozních záznamů bylo z tohoto zdroje odebíráno podle potřeby množství uvedené v tab. č. 3. V současné době zdroj slouží jako zdroj záložní za předpokladu hygienického zabezpečení.

Tab. č. 3

rok	měsíc provozu	cca počet dní	odebráno m ³	průměr cca l/s
2005	05-07	120	4733	0,46
2006	06-12	210	7088	0,68
2007	01-08	240	3560	0,34

Zdroj Dubsko jsou zářezy pořízené k roku 1931 s původní využitelnou vydatností 0,2 – 1,0 l/s, průměr 0,4 l/s. Zářezy v délce cca 35 m jsou dotovány atmosférickými srážkami a skrytým doplňováním ze sutí, tvořených pískovcovým materiálem.

Z dalších zdrojů byly z různých důvodů již vyřazeny z provozu: zdroj „Vápeník“ včetně vodojemu – původem voda ze sutí coniackého pískovce s vydatností 0,1 – 0,7 l/s, průměr 0,2 l/s; dále obdobný zdroj Libentiny.

Zdroj Vráta (foto č. 8) je výtok z dědičné štoly Alexandr z let 1856-58 ze zaniklé těžby železné rudy u Vráta. Těžba byla obnovena v letech 1916 –1918, naposledy v letech 1940 –1944, kdy na vrátském výskytu byly práce zahájeny na znovuootevření staré štoly Alexandr (pří. č. 12,13,14). Celý důl byl značně zavodněn spádovou vodou z Vrátské plošiny a musel býti gravitačně i nuceně elektrickými čerpadly odvodněn do dědičné štoly Alexander a dále do Širokého potoka k Jizeře. V létě roku 1944 byla schválena úplná likvidace dolu. Před zavalením štoly Alexander v roce 1944 bylo dohodnuto vložit do ústí štoly nákladem obce Vráta perforované kameninové potrubí s obsypem v délce 41 m k zachycení vytékající vody. Později, roku 1947, byl od tohoto zdroje vybudován veřejný vodovod pro obce Vráta a Prosička a natažením řadu DN do Líšného „Na Vrších“.

Provozní řád z r. 1978 uvádí odběry z tohoto zdroje:

Roční objem	6773 m ³ /rok
Průměr	39,52 m ³ /den
Maximum	68,28 m ³ /den
Hodinové maximum	4,83 m ³ /hod.

O vydatnosti zdroje jsou archivní data v l/s:

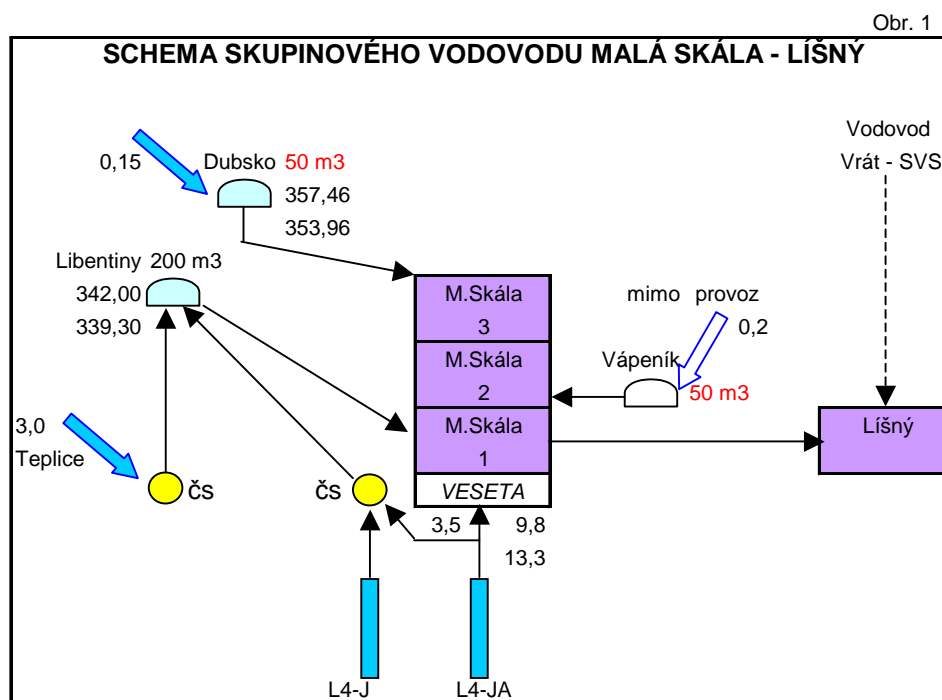
Název	Vrát I	Vrát II
maximum	1,60	1,66
průměr	0,37	0,58
minimum	0,02	0,01

Skutečné odběry jsou v příl. č. 15. Povolení k odběru podzemní vody ze štol je ze 22.11.2005 s platností po dobu životnosti zdroje a bylo vydáno Městským úřadem Železný Brod s hodnotami:

Roční objem	20 000 m ³ /rok
Měsíční objem	2 500 m ³ /měs
Průměrný odběr	1,55 l/s
Maximální odběr	1,90 l/s.

2.3. Stávající vodovod

Stávající vodárenské zařízení v Líšném – systémově z technického hlediska součást skupinového vodovodu Malá Skála – Líšný (obr.1),



se skládá ze zbývajících částí starších malých vodovodů, s původními názvy:

- vodovodu „Sokol“ s akumulací nádrží z r. 1922,
- vodovodu „Zdůleň“ od Koberov,
- vodovodu „Urnový háj“,
- vodovodu „Školní“,

- vodovodu „Finské domky“ s akumulací 16 m³ z roku 1966,
- vodovodu pro 12 RD v Líšném 1.díl.

V části Libentiny a v zástavbě nad kótou 290 m n.m. je individuální zásobení z domovních studní, nebo z neveřejných vodovodů. Tři nemovitosti v lokalitě „Na Vrších“ jsou napojeny na vodovod obce Koberovy, resp. samostatný vodovod Vráť pro část obce Vráť a Prosíčka. Nemovitosti se nachází ve výšce 410 – 430 m n.m. a jsou zásobeny z vodojemu Vráť 50 m³ s kótou dna 497,38 m n.m.

V r. 1999 se napojila vodovodní síť Líšného na přivaděč z vodovodu Malé Skály pro firmu [Schurter](#) s.r.o., vyrábějící komponenty pro elektroniku a elektrotechniku. Propojením přivaděče potrubím DN 90 PVC s vodovodem obce Líšný na pravém břehu Jizery vznikl skupinový vodovod Malá Skála – Líšný.

V obci Líšný je 77 trvale obydlených domů a 27 rekreačních domů. Provozní společnost vodovodu evidovala v r. 2007 celkem 69 domovních vodovodních přípojek a uvádí 249 zásobených obyvatel z veřejného vodovodu z celkového vykazovaného počtu 260 obyvatel, což představuje 95,8 % zásobených obyvatel. Při sčítání lidu v r. 2001 bylo v obci 95 bytů s vodovodem a při tehdejší obložnosti bytů 2,47 obyv./byt je údaj 249 zásobených obyvatel reálný. PRVKÚLK pro velikostní kategorii obcí od 150 do 500 obyvatel uvádí průměrné procento zásobených obyvatel :

v roce 2002	85,6 %
pro rok 2015	93,0 %

Skupinový vodovod Malá Skála – Líšný zásobuje v obci Malá Skála s celkovým počtem obyvatel 1077 t. zv. jádro obce (tab.č.4), tedy části Vranové 1. díl, Vranové 2. díl, Malá Skála a Labe s počtem celkem 699 obyvatel.

MALÁ SKÁLA - OBYVATELSTVO

Tab. č. 4

Druh vodovodu	Část obce	Zdroj dat o počtu obyvatel			
		PRVKLK	ČSÚ 2005	VH1 2006	VH1 2007
skupinový vodovod	Labe	100	67		
	Malá Skála	100	70		
	Vranové 1.díl	400	377		
	Vranové 2.díl	200	185		
	<i>mezisoučet</i>	<i>800</i>	<i>699</i>		
místní vodovody	Bobov	20	16		
	Mukařov	200	146		
	Sněhov	200	139		
	<i>mezisoučet</i>	<i>420</i>	<i>301</i>		
pouze studny	Křížky		36		
	Záborčí		37		
	Želeč		2		
	<i>mezisoučet</i>	<i>0</i>	<i>75</i>		
Celkem		>1220	1075	1070	1077
Počet obyvatel v částech s veřejným vodovodem			1000		
Počet zásobených dle VH1				865	992
Vyjádřeno v %				80,8	92,1

Počet osob zásobených z veřejných vodovodů v Malé Skále uvádí provozní společnost ve výši 92,1% . Podle toho připadá na skupinový vodovod 760 zásobených obyvatel.

2.4. Akumulace vody

Pro skupinový vodovod slouží vodojemy Libentiny 200 m³ s kótou dna 339,30 m n.m. na levém břehu Jizery a Dubsko 80 m³ s kótou dna 353,96 m n.m. na pravém břehu Jizery. Z hlediska zabezpečení denního maxima potřeby vody má význam pouze vodojem Libentiny o obsahu 2 x 100 m³.

2.5. Potřeba vody

Tab. č. 5

ÚDAJE Z EVIDENCE VH 1 (rok 2007)			
Skup. vod. M. Skála - Líšný	m ³ /rok	m ³ /den	l/os/den
Voda realizovaná	70000	192	155
Voda fakturovaná celkem	58000	159	128
z toho jádro Malé Skály	53000	145	146
Líšný	5000	14	55
voda fakt. domácnostem	56000	153	124
z toho jádro Malé Skály	51000	140	141
Líšný	5000	14	55

Výroba vody pro Malou Skálu a Líšný od r. 2005 je znázorněná v příl. č. 17. Současná potřeba vody vyjádřená v l/osobu/den ve skupinovém vodovodu Malá Skála – Líšný je uvedena v tab. č. 5. Rozdíl ve specifické potřebě v l/osobu/den mezi Líšným a jádrem Malé Skály je dán

orientací Malé Skály na poskytování ubytovacích služeb v rámci turistického ruchu. Obecní úřad Malá Skála odhaduje počet obyvatel v turistické sezóně na dvojnásobek až trojnásobek počtu trvale žijících obyvatel.

Potřeba vody pro Líšný včetně firem „Schurter“ a „Bursa“ jak vyplývá z rozboru fakturace vodného je uvedena v příl. č. 18. Dodávka vody z Malé Skály ve směru Líšný je i při hodinovém maximu < 1 l/s.

3. Výhled v zásobování pitnou vodou

3.1. Rozvoj obcí

Vzhledem ke zdrojům pitné vody, které slouží pro zásobování Líšného z obcí Malá Skála a Koberovy, jsou uvedeny údaje z příslušných územních plánů.

3.1.1. Líšné

Územní plán obce Líšný (příl. č. 19) navrhuje plochy k zastavění převážně rodinnými domy v lokalitách a s výškovým rozložením podle tabulky č. 6.

Tab. č. 6

lokalita	počet RD	obyvatelé	m n.m.
a1	4	10	320 – 340
a2	2	5	333
a3	4	10	300 – 325
a4	11	27	325 – 355
a5	2	5	355
a6	1	3	360
a7	2	5	340
a8	1	3	410
a9	4	10	410 – 420
a10	1	3	275
a11	1	3	290
celkem	33	84	

Konečný počet obyvatel podle kapacity zastavitelných ploch by dosáhl 360 obyvatel (275 + 84), % zásobených obyvatel stagnuje ve výši 96 %, tzn. 355. Z hlediska výškového rozložení je největší navrhovaná zástavba mezi 300 a 355 m.n.m. pro cca 60 obyvatel, pro cca 15 obyvatel nad kótou 410 m n.m. a pro cca 10 obyvatel pod kótou 290 m n.m. Územní plán uvažuje s výstavbou veřejného vodovodu pro lokality a1 – a5, a10, a11, v ostatních lokalitách počítá s individuálním zásobováním.

3.1.2. Malá Skála

Územní plán obce Malá Skála schválen zastupitelstvem 12.5.1998 byl zpracován v časovém horizontu k roku 2010 s těmito úvahami:

- předpokládá se další úbytek dosud obydlených budov v připojených sídlech,
- přirozenou měnou bude počet obyvatel ubývat,
- obec jako celek bez přistěhování obyvatel v reprodukčním věku nemůže v počtu obyvatel přibývat,
- počet obyvatel bude i nadále klesat a to i při využití nabídky pro bytovou výstavbu.

V tab. č. 7 jsou porovnány údaje z různých podkladů. K nárůstu počtu obyvatel dochází však v jádru

Tab. č. 7

Části obce	SLBD 1991	ČSU 2005	VH1 2007	PRVKLK 2015
Vranové 1. díl	368	377	392	391
Vranové 2. díl	179	185	175	176
Labe	60	67	60	64
Malá Skála	45	70	76	68
Celkem	652	699	703	699

obce. Pro výhledový stav, ve vodárenství 30 let, navrhujeme 96 % zásobovaných obyvatel z celkového počtu cca 750 obyvatel v uvedených částech obce.

3.2. Bilance potřeby vody a její krytí

Podle statistických údajů (viz Min. zemědělství 2007) se celostátní průměr v ukazateli specifické potřeby fakturované pro domácnost snížil z hodnoty 171 l.os.den⁻¹ v roce 1989 na 97,5 l.os.den⁻¹ v roce 2006. PRVKÚČR uvádí specifickou potřebu vod v cílovém roce 2015 v rozpětí min 60 l/os/den (VFD – voda fakturovaná domácnostem) + 5 l/os/den (VFO – voda fakturovaná ostatním) celkem 65 l/os/den až max 120 + 25 l/os/den celkem 145 l/os/den pro obce v rozpětí 150 - 500 obyvatel a pro obce 500 – 2000 obyvatel v rozpětí min 85 až 165 l/os/den.

V bilanci potřeby vody je pro výhled uvažováno s parametry pro návrh technického řešení v zásobování vodou podle tab. č. 8, a to s přihlédnutím k tab. č. 5 a k odlišnému charakteru osídlení v Líšném a v tzv. jádru Malé Skály. Pro stanovení maximální denní potřeby je použito součinitele denní nerovnoměrnosti 2,0, který se opakovaně se vyskytuje během sezóny v turisticky významných střediscích jakými jsou Rokytnice n/J., Malá Skála a Harrachov.

Tab.č.8

Parametry:	Líšný	Malá Skála	Celkem
Výhledová potřeba l/osobu/den	100	160	
Výhledový počet obyvatel	355	750	1105
% zásobených obyvatel	96	96	96
Počet zásobených obyvatel	341	720	1061
Průměrná potřeba vody $Q_p = m^3/\text{den}$	34	115	149
Maximální potřeba $Q_m = Q_p \times 2,0$	68	230	298

Z hlediska kapacity vodních zdrojů jsou započítány i úniky vody ve výši 25 %. Pro návrh rozvodů vody je navrženo hodinové maximum Q_h koeficientem hodinové nerovnoměrnosti $k_h = 1,8$. Hodnoty jsou uvedeny v tabulce č. 9 v l/s.

Tab.č.9

Parametry:	Líšný	Malá Skála	Celkem
Q_p vyjádřeno v l/s včetně krytí uniků vody	0,5	1,7	2,2
Q_m vyjádřeno v l/s včetně krytí uniků vody	1,0	3,3	4,3
Hodinové maximum Q_h v l/s	1,8	6,0	7,8

Maximální potřebu vody skupinového vodovodu ve výhledu nepokrývá povolené množství ze zdroje L4JA pro veřejný vodovod ve výši 3,5 l/s. Vrt L4JA vystrojený antikorem má dostatečně dlouhou životnost a dostatečnou kapacitu (15 l/s při zbytkovém tlaku 1,3 Barr) i pro střednědobý výhled. Určité ohrožení tohoto ojedinělého vrtu pro balenou vodu, ale i pro zásobení cca 1000 obyvatel, je ze strany nezlikvidovaného původního vrtu L4J. Pro zabezpečení potřeby vody veřejného vodovodu je žádoucí zjistit charakter, bakteriologické závadnosti zdroje Teplice v ukazatelích nevyhovujících podle vyhl. č. 2/2004 a formulovat konkrétní potřebná opatření pro případný provoz tohoto záložního zdroje.

4. Technické řešení

Zásobování vodou obce Líšné (příl. č. 20) závisí na vodovodní síti Malé Skály ovládané tlakem vody z vodojemu Libentiny a přivaděči Malá Skála – Líšný DN 90 v délce 1200 m. Stávající i územně navržená zástavba obce je výškově situována mezi kótami 260 – 445 m n.m. Zástavba v prostoru Na Vrších a Ve Zdůlní je zásobována z vodojemu Vráta s kótou dna 497,38m n.m. Výkon zdroje Vráta za předpokladu realizace rekonstrukce vodovodu „Koberovy – Prosíčka - Ve Zdůlní“, DN ocel 1" v délce 415 m vlastníkem vodovodu SVS a.s., umožní zástavbu 5ti RD označenou a8,a9 v Líšném, včetně případných zájemců stávající zástavby Ve Zdůlní. Výstavba cca 2 – 5 RD uvažovanou v Prosíčkách a Vráta podle územního plánu obce Koberovy není ohrožena výhledově zvýšeným odběrem Ve Zdůlní v obci Líšné.

Využití zdroje Vráta z dědičné štoly Alexandr pro zástavbu v Líšném pod kótou 400 m n.m. z kapacitních důvodů nepřichází v úvahu, pokud případný průzkum opuštěného důlního díla by nepřinesl nové poznatky o jeho vydatnosti a za předpokladu udržení dosavadní vyhovující kvality

tohoto zdroje. Výškově jsou čerpání ze zdroje L4JA v Malé Skále do akumulace pro Líšné 122 m a z čerpací stanice Vráta do vodojemu Prosíčka 123 m rovnocenná.

Zásobování vodou zástavby v Líšném umístěné mezi kótami 260 – 360 m n.m. je možné třemi způsoby (příl. č. 19):

- závislé na přivaděči Malá Skála – Líšné s vodojemem „Vršek“
- závislé na čerpání z vodojemu Libentiny s vodojemem „Křížovatka“
- kombinací předchozích způsobů.

Konečné řešení doporučené alternativy bude ovlivňovat průchodnost územím, vlastnické vztahy a finanční možnosti.

4.1. Alternativa s vodojemem „Vršek“

Je uvažováno s výstavbou čerpací stanice (foto č.9) s akumulační jímkou za viaduktem, výškově okolo kóty 300 m n.m. Ve vhodném prostoru se nachází následující ppčk. (příl. č. 21):

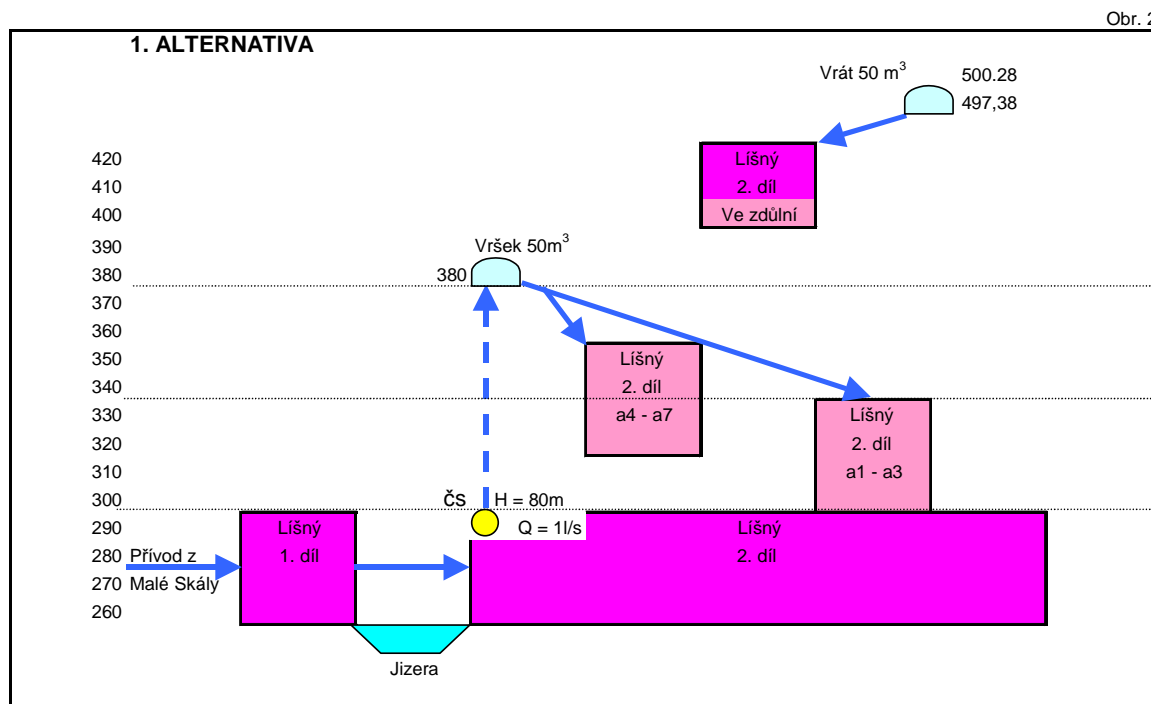
Ppčk.	Vlastník pozemku	Vužití pozemku	Druh pozemku
1738/2	Obec Líšný	Ost. komunikace	Ostatní plocha
324/2	D. Kořínek, Fastrava 323/13, Praha	ZPF	Zahrada
464/1	JUDr Chvalina, Štefánikova 735 ,Třinec	Neplodná půda	Ostatní plocha

Napojení čs na síť je přívodním řadem od silnice ve směru na Koberovy v trase totožné s řadem pro zásobení výstavby a4 podle územního plánu (alt. umístění čs na ppčk. 464/1). Z čerpací stanice by byl veden výtlač do vodojemu „Vršek“ souběžně s navrženým rozvodem vody výstavby a4, a5 na kótu 380 m n.m. Umístění vodojemu je navrženo při ppčk. 1739/5, která protíná kótu 380 a prochází mezi ppčk. v následujícím přehledu:

Ppčk.	Vlastník pozemku	Vužití pozemku	Druh pozemku
1739/5	Obec Líšný	Ost. komunikace	Ostatní plocha
417/1	J. Albrechtová, Bzí 153	ZPF	Trv. trav. porost
417/2	J. Albrechtová + M. Kvardová, Líšný 2.díl	ZPF	Trv. trav. porost
393/1	D. Kocourová, Železný Brod	ZPF	Trv. trav. porost
393/3	D. Kocourová, Železný Brod	ZPF	Zahrada
415/3	M. Kvardová, Líšný 2.díl, 66	Funkce lesa	Lesní poemek

Přesnější údaje k pozemkům jsou uvedeny v příl. č. 21.

Schéma zásobování vodou je na následujícím obr. 2:



Výhody 1. alternativy:

- postupná výstavba konečného výhledové stavu systému zásobování vodou,
- možné společné vedení trasy výtlačného řadu do vodojemu „Vršek“ ze zásobním řadem pro zástavbu a4-a5,
- možnost etapové výstavby dvoukomorového vodojemu 50 m³, možnost z vodojemu zásobit zástavbu Závří včetně a7,
- možnost v budoucnu čerpat vodu z vodojemu Vršek pro zástavbu Ve Zdůlní,
- nabízí se možnost napojení zástavby na veřejný vodovod podél silnice z Líšného směrem Prosíčka a Vráta.

Nevýhody 1. alternativy:

- předpoklad postupu zástavby v pořadí nejprve a4-a5, následně a1-a3,
- stálá závislost zásobování na přivaděči Malá Skála – Líšný,
- čerpání 80 m.

4.2. Alternativa s vodojemem „Křižovatka“

Podstatou 2. alternativy je zásobování Líšného mimo přivaděčem Malá Skála – Líšný druhým směrem z vodojemu Libentiny (foto č. 10). Návrh spočívá v instalaci čerpadel v armaturní komoře vodojemu Libentiny s čerpáním do nového vodojemu pro Líšný, výškově s kótami 375 – 390 m n.m.

V úvahu přichází 3 místa situování vodojemu:

- u odbočky ze silnice Vranové - Koberovy do Líšného resp. Prosíček, vpravo ve směru Koberovy v oblouku serpentiny, ppkč. 1630/10 v k.ú. Besedice (foto.č. 11),
- dtto, ale vlevo od silnice ve směru Prosíčka, ppkč. 1630/6 v k.ú. Besedice (foto č. 12),
- cca 300 m za křižovatkou vlevo ve směru Prosíčka vlevo od silnice, ppkč. 268/3 v k.ú. Líšný, (foto č. 13).

Vodojem na ppkč. 1630/10 v majetku obce Malá Skála se nachází již v CHKO Český Ráj. Po konzultaci s odborníky ze Správy CHKO je podmínkou podzemní umístění vodojemu se vstupem respektujícím vzhledové podmínky Správy. Pozemek je bez vzrostlého lesního porostu, což je výhodou.

Vodojem na ppkč. 1630/6 v majetku obce Malá Skála má nevýhodu ve vykácení lesního porostu.

Vodojem na ppkč. 268/3 je pozemkem ČR ve správě Lesů ČR s.p. Kromě souhlasu a vypořádání se s vlastníkem pozemku je stavebně choulostivým místem výkop pro pokládku výtlačného řadu do vodojemu v úzké pěšině ppkč.1731 (pozemek obce Líšný) ve svahu pod opěrnou zdí soukromého pozemku ppkč. 231 kú. Líšný. Výškově je zalesněný svah mezi kótami 390 – 400 m n.m.

Délka výtlačného řadu z vodojemu Libentiny k jednotlivým místům umístění vodojemu a dotčené pozemky

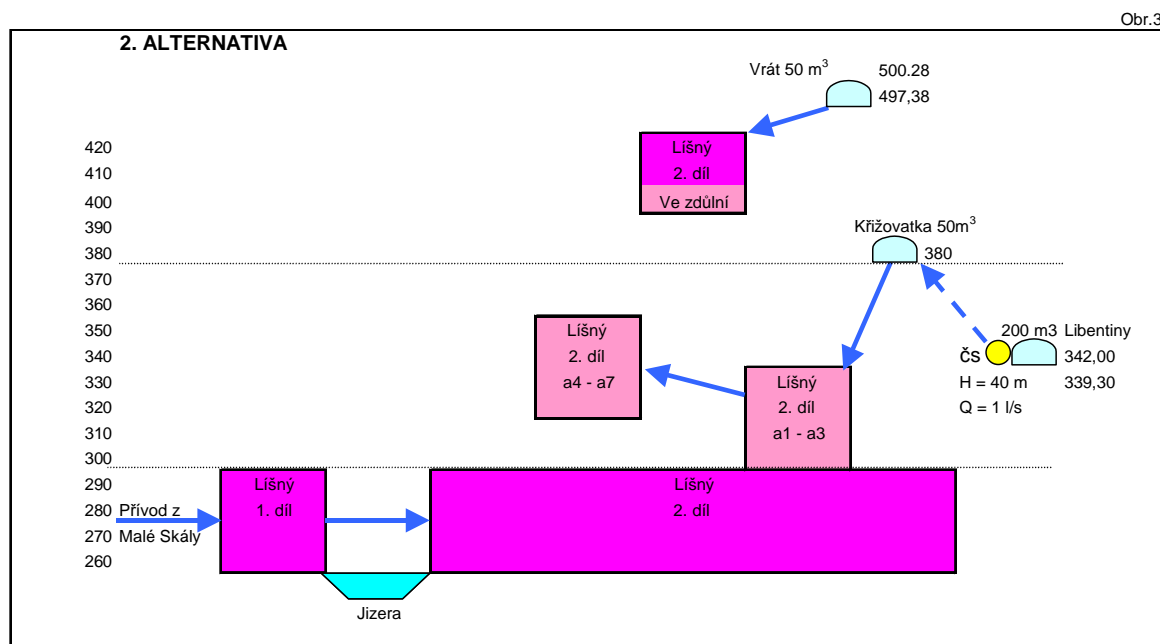
Do místa	Délka	ppkč.	Kat. ú.	Vlastník pozemku	Využití pozemku	Druh pozemku
CHKO	270 m	1518/1	Vranové I	Obec Malá Skála	ZPF	Trv. trav. porost
		2826	Vranové I	KSS Libereckého kraje, Liberec	Silnice	Ostatní plocha
		1520/1	Vranové I	Dostálovi, Vrchlického 249, Liberec	ZPF	Trv. trav. porost
		1520/2	Vranové I	Soukupovi, Klapáčkova ul. 2240/5, Praha	ZPF	Zahrada
		1630/6	Besedice	Obec Malá Skála	Funkce lesa	Lesní poemek
		2822	Besedice	Obec Koberovy	Silnice	Ostatní plocha
1630/6	200 m	1630/10	Besedice	Obec Malá Skála	Funkce lesa	Lesní poemek
		1518/1	Vranové I	Obec Malá Skála	ZPF	Trv. trav. porost
		2826	Vranové I	KSS Libereckého kraje, Liberec	Silnice	Ostatní plocha
		1520/1	Vranové I	Dostálovi, Vrchlického 249, Liberec	ZPF	Trv. trav. porost
		1520/2	Vranové I	Soukupovi, Klapáčkova ul. 2240/5, Praha	ZPF	Zahrada
		1630/6	Besedice	Obec Malá Skála	Funkce lesa	Lesní poemek
268/3	450 m	1518/1	Vranové I	Obec Malá Skála	ZPF	Trv. trav. porost
		2826	Vranové I	KSS Libereckého kraje, Liberec	Silnice	Ostatní plocha
		2757	Vranové I	Obec Malá Skála	Ost. komunikace	Ostatní plocha
		2758	Vranové I	Obec Malá Skála	Ost. komunikace	Ostatní plocha
		1730	Líšný	Obec Líšný	Ost. komunikace	Ostatní plocha
		1731	Líšný	Obec Líšný	Ost. komunikace	Ostatní plocha
		1630/5	Besedice	Obec Malá Skála	Funkce lesa	Lesní poemek
		268/3	Líšný	Lesy ČR s.p., Hradec Králové	Funkce lesa	Lesní poemek

Zásobní řad z jednotlivých míst umístění vodojemu je veden k vodovodní síti zástavby a1-a3. Délky zásobního řadu a dotčené pozemky:

Od místa	Délka	ppkč.	Kat. ú.	Vlastník pozemku	Využití pozemku	Druh pozemku
CHKO	610 m	1630/10	Besedice	Obec Malá Skála	Funkce lesa	Lesní poemek
		2822	Besedice	Obec Koberovy	Silnice	Ostatní plocha
		1630/6	Besedice	Obec Malá Skála	Funkce lesa	Lesní poemek
		1520/1	Vranové I	Dostálovi, Vrchlického 249, Liberec	ZPF	Trv. trav. porost
		1628/1	Vranové I	Obec Malá Skála	ZPF	Trv. trav. porost
		2757	Vranové I	Obec Malá Skála	Ost. komunikace	Ostatní plocha
		2758	Vranové I	Obec Malá Skála	Ost. komunikace	Ostatní plocha
		230	Líšný	Dr. Kotrč, Hyacintová 2817, Praha	ZPF	Zahrada
		229	Líšný	Dr. Kotrč, Hyacintová 2817, Praha	ZPF	Trv. trav. porost
		223/3	Líšný	Ing Hermach, Mikulova 2210, Praha	ZPF	Trv. trav. porost
		240/3	Líšný	J. Drobník, Líšný 2.díl, 80	Ost. komunikace	Ostatní plocha
		253/7	Líšný	Mašková, Hudská, Klápšťová, Líšný	Ost. komunikace	Ostatní plocha
		1630/6	540 m	Od 1630/6	shodné s předchozí trasou	
236/3	270 m	235	Líšný	L. Polánková, Příčná 458, Žel. Brod	ZPF	Trv. trav. porost
		258/1	Líšný	Dr. M. Kozák, Horská 854, Liberec	ZPF	Trv. trav. porost
		254/1	Líšný	Mašková, Hudská, Klápšťová, Líšný	ZPF	Trv. trav. porost
		251	Líšný	V. Hušková, na Vápence 762, Žel. Brod	ZPF	Trv. trav. porost
		253/2	Líšný	V. Hušková, na Vápence 762, Žel. Brod	ZPF	Trv. trav. porost

Řad pro zástavbu a4-a7 je navržen do komunikace Líšný –Prosíčka v délce 950 m.

Schéma zásobování vodou je na obr. 3.



Výhody 2. alternativy:

- postupná výstavba konečného výhledové stavu systému zásobování vodou,
- umožňuje 100 % zabezpečení dodávky vody i v případě vyřazení přivaděče Malá Skála – Líšný,
- čerpání 40 m.

Nevýhody 2. alternativy:

- předpoklad postupu zástavby v pořadí nejprve a1-a3, následně a4-a7,
- stálá závislost na dodávce elektrického proudu pro vodojem Libentiny,
- závislost na výsledném umístění vodojemu,
- závislost na územní průchodnosti odpovídajícího výtlačného i zásobního řadu.

4.3. Kombinace alternativ 4.1.a 4.2.

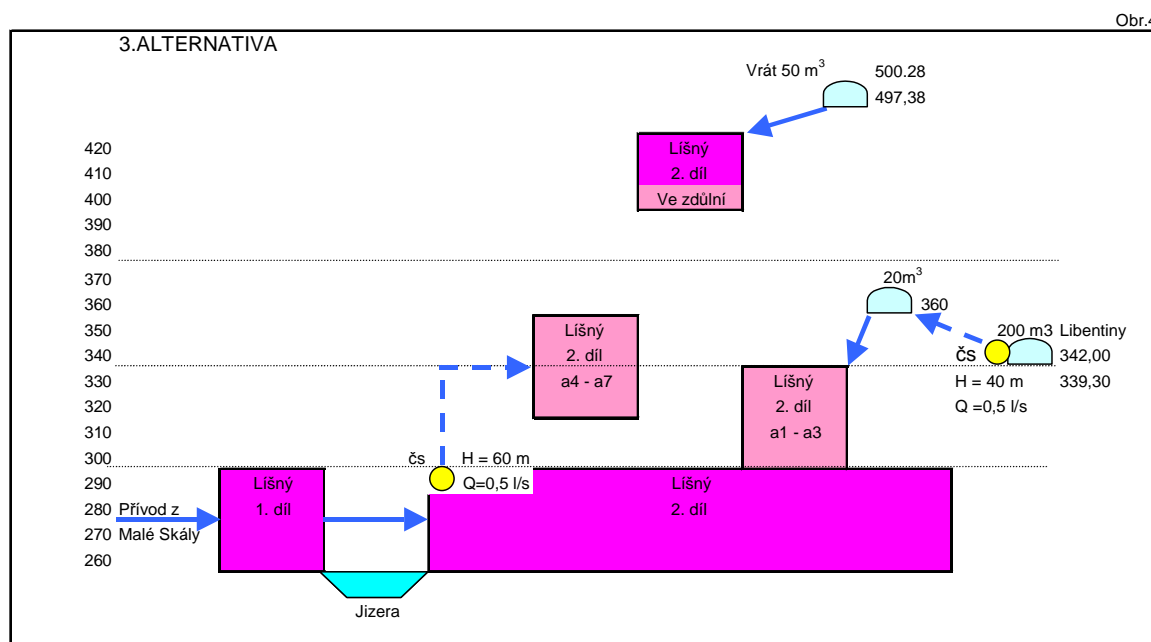
Dlouhodobý časový postup nové zástavby v Líšném by mohl umožnit i využití předností předchozích alternativ. Zásobování vodou zástavby a4-a7 je navrženo pomocí posilovací stanice za viaduktem bez vazby na vodovodní síť zástavby a1-a3. Po sektor a1-a3 by bylo použito způsobu podle alternativy 2 pouze s objemem vodojemu 20 m³ na kótě 360 m n.m. na ppkč. 229 kú. Líšný, zjednodušení trasy výtlačného řadu do vodojemu a zkrácení návrhu trasy k zástavbě a1-a3 .

Dotčené pozemky návrhem posilovací stanice a trasy výtlačného řadu k zástavbě a4-a5 jsou shodné s alternativou 1. Pozemky dotčené trasou výtlačného řadu v délce 300 m včetně situování vodojemu na kótě 360 m n.m. pro zástavbu a1-a3 a trasou zásobního řadu v délce 280 m (příl. č.21):

Objekt	Ppčk.	Kaz. Úz.	Vládník pozemku	Vužití pozemku	Druh pozemku
Výtlak	1518/1	Vranové I	Obec Malá Skála	ZPF	Trv. trav. porost
	2826	Vranové I	KSS Libereckého kraje, Liberec	Silnice	Ostatní plocha
	2757	Vranové I	Obec Malá Skála	Ost. komunikace	Ostatní plocha
	1730	Líšný	Obec Líšný	Ost. komunikace	Ostatní plocha
Zásobní řad	230	Líšný	Dr. Kotrč, Hyacintová 2817, Praha	ZPF	Zahrada
	229	Líšný	Dr. Kotrč, Hyacintová 2817, Praha	ZPF	Trv. trav. porost
Vodojem	229	Líšný	Dr. Kotrč, Hyacintová 2817, Praha	ZPF	Trv. trav. porost
Zásobní řad	229	Líšný	Dr. Kotrč, Hyacintová 2817, Praha	ZPF	Trv. trav. porost
	223/3	Líšný	Ing Hermach, Mikulova 2210, Praha	ZPF	Trv. trav. porost
	240/3	Líšný	J. Drobník, Líšný 2.díl, 80	Ost. komunikace	Ostatní plocha
	253/7	Líšný	Mašková, Hudská, Klápšřová, Líšný	Ost. komunikace	Ostatní plocha

Výškové zaměření trasy od vodojemu Libentiny do Líšného může prokázat možnost přemístění vodojemu 20 m³ ze soukromého pozemku na katastrální území Vranov I na nejvyšší místo ppčk. 1628/1 ve vlastnictví Obecního úřadu Malá Skála se snadným přístupem a gravitačním napojením nedalekých objektů Vranova, nyní zásobených AT stanicí z vodojemu Libentiny.

Schéma zásobování vodou je na obr. 4.



Výhody 3. alternativy:

- neovlivňuje postup zástavby v Líšném,
- umožňuje zabezpečení dodávky vody pro zástavbu do kóty 350 m n.m. v případě vyřazení přivaděče Malá Skála – Líšný,
- čerpání 40 m a 20 m .

Nevýhody 3. alternativy:

- strmá přístupová cesta k vodojemu 20 m³ na ppčk.229 kú. Líšný

5. Ekonomické hodnocení

Odhadované investiční náklady v cenové úrovni roku 2008 jsou pouze orientační a budou upřesněny v dalším stupni dokumentace na základě průchodnosti území a dalších provedených průzkumů.

Odhad nákladů alt. 4.1:

Tab. č.10

Objekt	Parametry	Počet jedn.	Jedn. cena Kč	Cena Kč
přívodní řad do čs	DN 90, l = 175 m	175	7.500	1.312.500
čs za viaduktem	H = 80 m, Q = 1,0 l/s	1	1.000.000	1.000.000
výtlačný řad	DN 90, l = 450 m	450	4.800	2.160.000
vodojem Vršek	50 m ³	50	15.000	750.000
zásobní řady pro a4-a7	DN 90, l = 220 m	220	4.800	1.056.000
zásobní řad pro a1-a3	DN 90, l = 950 m	950	7.500	7.125.000
Náklady celkem				13.403.500

Odhad nákladů alt. 4.2:

Tab.č.11

Objekt (CHKO)	Parametry	Počet jedn.	Jedn cena Kč	Cena Kč
čs ve vdj Libentiny	H = 40 m, Q = 1,0 l/s	1	700.000	700.000
výtlačný řad	DN 90, l = 270 m	270	3.500	945.000
vodojem Křižovatka	50 m ³	50	15.000	750.000
zásobní řad pro a1-a3	DN 90, l = 610 m	500	3.500	1.750.000
zásobní řad pro a4-a7	DN 90, l = 950 m	950	7.500	7.125.000
Náklady celkem				11.270.000
Objekt (1630/6)	Parametry	Počet jedn.	Jedn cena Kč	Cena Kč
čs ve vdj Libentiny	H = 40 m, Q = 1,0 l/s	1	700.000	700.000
výtlačný řad	DN 90, l = 200 m	200	3.500	700.000
vodojem Křižovatka	50 m ³	50	15.000	750.000
zásobní řad pro a1-a3	DN 90, l = 560 m	560	3.500	1.960.000
zásobní řad pro a4-a7	DN 90, l = 950 m	950	7.500	7.125.000
Náklady celkem				11.235.000
Objekt (168/3)	Parametry	Počet jedn.	Jedn cena Kč	Cena Kč
čs ve vdj Libentiny	H = 55 m, Q = 1,0 l/s	1	700.000	700.000
výtlačný řad	DN 90, l = 450 m	200	4.800	960.000
vodojem Křižovatka	50 m ³	50	15.000	750.000
zásobní řad pro a1-a3	DN 90, l = 280 m	280	3.500	980.000
zásobní řad pro a4-a7	DN 90, l = 950 m	950	7.500	7.125.000
Náklady celkem				10.515.000

Odhad nákladů kombinace alt 4.1.a 4.2:

Tab. č.12

Objekt	Parametry	Počet jedn.	Jedn cena Kč	Cena Kč
přívodní řad do čs	DN 90, l = 175 m	175	7.500	1.312.500
čs za viaduktem	H = 80 m, Q = 0,5 l/s	1	1.000.000	1.000.000
výtlačný řad k sítí a4-a6	DN 90, l = 150 m	150	4.800	720.000
čs ve vdj Libentiny	H = 40 m, Q = 0,5 l/s	1	700.000	700.000
výtlačný řad	DN 90, l = 300 m	300	4.800	1.440.000
vodojem Křižovatka	20 m ³	20	15.000	300.000
zásobní řad pro a1-a3	DN 90, l = 200 m	200	3.500	700.000
příjezd k vodojemu 100 m	zpevněná komunikace	300	5.000	1.500.000
Náklady celkem				7.672.500

Provozní náklady z pohledu spotřeby elektrické energie a údržby nových objektů mimo údržby vodovodního potrubí jsou uvedeny přehledně v tab. 13:

Tab. č.13

Alternativa	Čerpání	Údržba nových objektů
1.	80 m	Vodojem a čerpací stanice
2.	40 m	Vodojem
kombinovaná	20 m	Vodojem a přístupová cesta, čerpací stanice

6. Závěr

Studie vychází z územního plánu a koncepce Programu rozvoje vodovodů a kanalizací Libereckého kraje o výhledové výstavbě vodojemu 50 m³ a rozvodných řadů.

Časový horizont návrhu řešení podle studie se vztahuje zhruba k roku 2030.

Na základě diskuse 13.5. 2008 k výsledkům studie **byla pro výhledové zásobení vodou Líšného zvolena alternativa 2 s umístěním vodojemu v k.ú. Líšný na ppčk. 268/3** z těchto důvodů:

- vodárensky nejspolehlivější zabezpečení obce Líšný zásobováním vodou,
- provozní jednoduchost,
- ekonomicky se nachází ve spodní polovině rozptylu investičních nákladů.

b) Část odkanalizování části obce

1.	Úvod	str. 18
1.1.	Seznam podkladů	str. 18
1.2.	Seznam příloh	str. 18
2.	Současný stav odkanalizování	str. 19
2.1.	Všeobecný popis	str. 19
2.2.	Stávající úvahy o dalším řešení	str. 20
3.	Líšný 1 díl - alternativy řešení	str. 20
3.1.	Jiné umístění ČOV	str. 20
3.2.	Jiná trasa veřejné kanalizace	str. 21
4.	Ekonomické hodnocení	str. 21
5.	Závěr	str. 23

1. ÚVOD

Ve smyslu uzavřené smlouvy o dílo je náplní této druhé části studie návrh a finanční ohodnocení možného odkanalizování části obce Líšný ležícím na pravém břehu řeky Jizery – tzv. Líšný 1. díl.

1.3. Seznam podkladů

- [1] Kanalizace Líšný, projekt, HUDEC-IPČS (1991)
- [2] Plán rozvoje vodovodů a kanalizací Libereckého kraje, Hydroprojekt CZ a.s., (2004)
- [3] Územní plán obce Líšný, Atelier Aurum s.r.o. Pardubice, (2005)
- [4] Údaje Obecního úřadu k počtu obyvatel 1.díl
- [5] Dokumentace provozní společnosti

1.4. Seznam příloh

- {1b} Situace obce 1: 50 000
- {2b} Kolaudační rozhodnutí stavby kanalizace a čov 1 ze 20.11.1998
- {3b} Rozbor potřeby vody pro Líšný 1. díl
- {4b} Územní plán – návrh kanalizace
- {5b} Katastrální situace 1 : 5 000
- {6b} Foto č. 1b – 7b

2. Současný stav v odkanalizování

2.1. Všeobecný popis odkanalizování

Veřejnou kanalizaci má část obce na levém břehu Jizery – část Líšný 2.díl – (příl.č.1b), která je ukončena kořenovou čistírnou s kapacitou nejvýše pro 100 ekvivalentních obyvatel. Kolaudační rozhodnutí čistírny je ze 20.11.1998 (příl. č. 2b). Koncem roku 2007 bylo napojena na veřejnou kanalizaci 80 obyvatel. V provozní evidenci je uvedeno 21 kanalizačních přípojek a 16 plátců stočného, které za rok 2007 činilo 2046 m³.

V Líšném 1.díl na pravém břehu Jizery není veřejná kanalizace. V této části obce je 24 domů, z toho trvale obydlených 18 vesměs rodinných domů. Koncem roku 2007 bylo v této části 24 plátců vodného (příl. č. 3b) za 45 trvale bydlících obyvatel se spotřebou vody 1048 m³/rok s průměrnou spotřebou 64 l/os/den.

Skupina nemovitostí s počtem obyvatel cca 15 (tab č.1b) má vlastní kanalizaci neveřejného charakteru ukončenou septikem.

Tab.č. 1b

Číslo stav.parc.	popisné	Plátcí vodného	Počet trv.bydl.	Spotřeba m ³ /rok
741	112	Strejkovi	2	40
742	113	Švehlovi	2	3
743	111	Cvrčkovi	2	5
744	110	Jirkovcovi	3	75
745	109	Minářová	2	10
746	108	Pacík	1	39
747	107	Veleovi	3	1
748	106	Klapště		2
celkem			15	175
průměrná spotřeba v r. 2007 l/osobu/den				32

Předmětem posouzení je tedy pouze odkanalizování 14 nemovitostí situovaných podle státní silnice Turnov – Železný Brod podle přehledu v tabulce 2b, (foto 1b) .

Tab. 2b

Číslo stav.parc.	popisné	Plátcí vodného	Počet trv. bydl.	Spotřeba m ³ /rok
726	91	Kuhn	2	50
730	92	Hrdličkovi	4	27
731	93	Karban	1	14
732	94	Bujárek	2	2
733	95	Skoupí	2	58
734	96	Dědovi	2	64
735	97	Tupáčkovi	2	57
736	98	Simonová	5	146
737	99	Těhník	1	11
738	100	Poloprudský-	2	31
724	101	Vavřina	1	0
739	102	Patříčných	3	150
752	103	Strnadová	3	78
751	114	Mlejnek	3	84
celkem			33	772

Průměrná spotřeba v r. 2007 v této skupině nemovitostí je 64 l/os/den. Podle údajů Obecního úřadu v sezóně se počet obyvatel zvyšuje o cca 20 - 25 osob jejichž spotřeba vody je zahrnuta v ročním objemu vodného 772 m³. Kapacita ČOV by měla odpovídat velikostní kategorii 50 ekvivalentních obyvatel se schopností zvládat sezónní výkyvy přítoku odpadních vod Nemovitosti mají žumpy s vyvážením odpadních vod. V nábrežní zdi jsou trubní vývody z dešťové kanalizace komunikace a

dalších vod (foto 2b), jejichž místo původu nelze nebylo v rámci studie zjišťováno.

2.2. Stávající úvahy dalšího řešení.

Program rozvoje vodovodů a kanalizací území Libereckého kraje – koncepce s výhledem do r. 2015 - k odvedení a čištění odpadních vod v Líšném 1.díl k výhledovému řešení uvádí: „V této části obce se uvažuje i nadále s individuálním čištěním splaškových vod v bezodtokých jímkách s následným vyvážením na kapacitní čistírnu odpadních vod (bilančně je uvažována ČOV Železný Brod). Stávající septiky budou nahrazeny bezodtokými jímkami. Při splnění určitých podmínek (např. na základě hydrogeologického posudku, posouzení dopadu výstavby malé domovní čistírny na životní prostředí v dané lokalitě a výskyt vyhovujícího recipientu) je případně možné též akceptovat jejich rekonstrukci na malé domovní čistírny pro čištění odpadních vod,“

Územní plán obce Líšný z prosince 2005 navrhuje výstavbu odvedení odpadních vod z převážné části nové výstavby v Líšném 2. díl do stávající kořenové ČOV kombinací tlakové a gravitační s napojením na stávající gravitační kanalizaci.

V budoucnu bude třeba sledovat schopnost kořenové ČOV kapacitní zvládnutí celého přírůstku odpadních vod.

V Líšném 1.díl není územním plánem navržena nová výstavba. Územní plán navrhuje pouze tlakovou kanalizaci pro stávající zástavbu při silnici Železný Brod – Malá Skála zaústěnou do navrhované ČOV na stavebním pozemku č. 754, vlastníci Jiří Karban Líšný 1, č. 93, Šulcová Věra a Vitáková Ludmila obě ze Železného Brodu. (foto 3b). Gravitační odpad z ČOV je navržen s vyústěním do toku Jizery před mostem silnice III/28215. Ze situace územního plánu vyplývá délka tlakové kanalizace zhruba 450 m, gravitačního odpadu z ČOV cca 100 m.

3. Líšný 1. díl – alternativy řešení

Uvažovanými možnostmi řešení jsou:

- jiné umístění ČOV pro tlakovou kanalizaci navržené územním plánem,
- trasa veřejné kanalizace z opačné strany zástavby podle silnice.

3.1. Jiné umístění ČOV

ČOV velikostní kategorie pro 50 EO nejsou plošně náročné a plocha 7 x 7 m vystačí pro její umístění. Odvětvová norma vodního hospodářství 75 6011 TNV stanovuje pásmo ochrany prostředí kolem kanalizačních zařízení, které je územím vymezené vzdáleností mezi ČOV na jedné straně a zástavbou bytovou, občanské vybavenosti, průmyslovou na straně druhé. Podle článku 5.1.3.3. je nejméně pro ČOV s přítokem do 30 m³/den je pro objekty zakryté bez odvětrání pásmo ochrany 20 m. V úvahu přichází umístění čistírny odpadních vod v jihovýchodním cípu soukromého pozemku ppkč. 1282/15 k.ú. vlastníků L. a M. Bursovi, Vranové 2.díl, 153 (foto 4b) nebo na východním konci soukromého pozemku ppkč.1283/1 k.ú. ve vlastnictví fy Schurter s.r.o. Malá Skála, které splňuje podmínku TNV. Při tomto situování ČOV je pro odvedení vyčištěných odpadních vod výhodné využití propustku pod silnicí Turnov – Železný Brod, který odvádí přebytek z bývalého zdroje pitné vod

na styku hranic uvedených pozemkových parcel s ppkč. 3609 k.ú. Líšné. Napojení odpadních vod z ČOV do propustku z hlediska množství je bezvýznamné.

Základním předpokladem návrhu je majetko-právní vypořádání s vlastníkem pozemku.

Na čistírnu lze napojit tlakovou kanalizaci celkové délky 450 m v trase podle návrhu územního plánu, nejvhodněji pravděpodobně do chodníku (foto 4b). Uložení gravitační kanalizace v této trase je z několika technických důvodů nevýhodné i podstatně nákladnější a vyžadovalo by čerpací stanici před ČOV.

3.2. Jiná trasa veřejné kanalizace

Zastavení dvorních traktů domů podle silnice Malá Skála – Železný brod vylučuje vedení trasy veřejné kanalizace tímto prostorem (foto 6b) a v úvahu přichází pouze využití veřejné komunikace, ppkč. 3613 a 3595/1 k.ú. Líšný (foto 7b). Tato trasa kanalizace vylučuje odkanalizování stávajících 2 domů proti toku Jizery nad mostem do Líšného 2. dílu.

Použití gravitační kanalizace znamená pro vlastníky nemovitostí s popisným číslem 97 až 101 a 114 čerpat splašky do veřejné kanalizace. Pro nemovitostí s popisnými čísly 91 až 96 se předpokládají gravitační kanalizační přípojky. Výšková poloha propustku pod silnicí ovlivní výškové osazení ČOV a vyžaduje přečerpání odpadních vod ze stoky do ČOV. Délka trasy gravitační stoky je 300 m.

Použití tlakové kanalizace v délce 300 m nevyžaduje čerpání před ČOV a všechny nemovitosti se napojí tlakovými přípojkami. Po podrobném zjištění zastavení dvorních traktů není vyloučeno u dvojdomků použití jedné tlakové přípojky včetně technologie.

Výhody tlakové kanalizace v místních podmínkách Líšného 1. dílu jsou nesporné z důvodů:

- uložení tlakové kanalizace do nezámrzné hloubky včetně přípojek, důležité zejména při volbě trasy souběžně se silnicí Turnov – Železný Brod,
- přivedení splaškových vod od sběrné čerpací jímky umístěné co nejbližší u nemovitosti až do ČOV bez další přečerpací stanice a revizních šachet,
- vyloučení balastních vod podzemního nebo povrchového původu.

Nevýhodou je bezpodmínečná nutnost zahrnutí kompletních tlakových přípojek, tedy včetně technologie, do nákladů stavby, protože bez zdroje tlaku je systém nefunkční.

4. Ekonomické hodnocení

Odhadované investiční náklady v cenové úrovni roku 2008 jsou pouze orientační, celkové náklady jsou navýšeny o 25 %.

Ocenění řešení podle územního plánu

Objekt	Parametry	Počet jedn.	Jedn cena Kč	Cena Kč
Tlaková kanalizace	DN 90, I = 450	450	9.000	4.050.000
Tlakové přípojky	14 ks x 5 m	70	4.000	280.000
Technologické vybavení přípojek	14 ks	14	8.000	112.000
ČOV	50 EO	50	35.000	1.750.000
Odpad z ČOV	DN 250, 80 m	80	8.000	640.000
Odpad z ČOV - podchod silnice	DN 250, 25m	25	15.000	375.000
Náklady hl. II a III				7.207.000
Náklady celkem				9.008.750

Jiné umístění ČOV

Objekt	Parametry	Počet jedn.	Jedn cena Kč	Cena Kč
Tlaková kanalizace	DN 90, I = 450m	450	9.000	4.050.000
Tlakové přípojky	14 ks x 5 m	70	4.000	280.000
Technologické vybavení přípojek	14 ks	14	8.000	112.000
ČOV	1 KOMPLET	1	800.000	800.000
Náklady hl. II a III				5.242.000
Náklady celkem				6.552.500

Jiná trasa veřejné kanalizace tlakové

Objekt	Parametry	Počet jedn.	Jedn cena Kč	Cena Kč
Tlaková kanalizace	DN 90, I = 300	300	6.000	1.800.000
Tlakové přípojky	11 ks x 45 m	495	3.000	1.485.000
Technologické vybavení přípojek	11 ks	11	8.000	88.000
ČOV	50 EO	50	35.000	1.750.000
Náklady hl. II a III				5.123.000
Náklady celkem				6.403.750

Jiná trasa veřejné kanalizace gravitační

Objekt	Parametry	Počet jedn.	Jedn cena Kč	Cena Kč
Gravitační kanalizace	DN 300, I = 300	300	11.300	3.390.000
ČOV s ČS	50 EO	50	40.000	2.000.000
Náklady hl. II a III				5.390.000
Náklady celkem				6.737.500

Porovnání nákladů jednotlivých možností odvedení a čištění odpadní vod z nemovitostí podle silnice Turnov – Železný Brod na pravém břehu Jizery:

	Kč/EO		Kč/trv. bydl.	
	hl. II a III	celk. nákl.	hl. II a III	celk. nákl.
Ocenění řešení podle územního plánu	144.140	180.175	218.394	272.992
Jiné umístění ČOV	104.840	131.050	158.848	198.561
Jiná trasa veřejné kanalizace tlakové	102.460	128.075	155.242	194.053
Jiná trasa veřejné kanalizace gravitační	107.800	134.750	163.333	204.167

5. Závěr

Hodnocená investice není v souladu s Programem rozvoje vodovodů a kanalizací Libereckého kraje. Studie prokázala vysokou investiční náročnost pro vymezenou skupinu obyvatel a upozornila na technické problémy spojené s realizací. Studie nedokumentuje průchodnost územím a náklady jednotlivých vlastníků nemovitostí při realizaci tlakové kanalizace na přísnou separaci jednotlivých druhů odpadních vod.

Náklady stavby negativně ovlivní cenu služby – stočného – z hlediska její sociální únosnosti, uvažíme – li výši spotřeby vody dotčené části obyvatel necelých 800 m³/rok.

Doporučuje se proto respektovat koncepci Programu rozvoje, a to v této části obce uvažovat i nadále s individuálním čištěním splaškových vod v bezodtokových jímkách s následným vyvážením.

SČVK a.s.

Útvar rozvoje

Vedoucí útvaru:

Zpracovatel studie: