



Severočeské vodovody  
a kanalizace, a.s.

Tel..

**Projekt** ČS do 15 kW s 1 průtokoměrem - vzor

**Identifikátor**

**Právní vlastník  
dokumentu**

Severočeské vodovody  
a kanalizace, a.s.

**Rok výstavby**

**Napájení**

3/N/PE AC 400/230 V 50 Hz

**Ochrana před dotykem**

automatickým odpojením

**Osoba odpovědná za projekt**

Studený

Vytvořeno dne 6.10.2008

Zpracováno dne 11.6.2015

od (zkratka) libor.studený

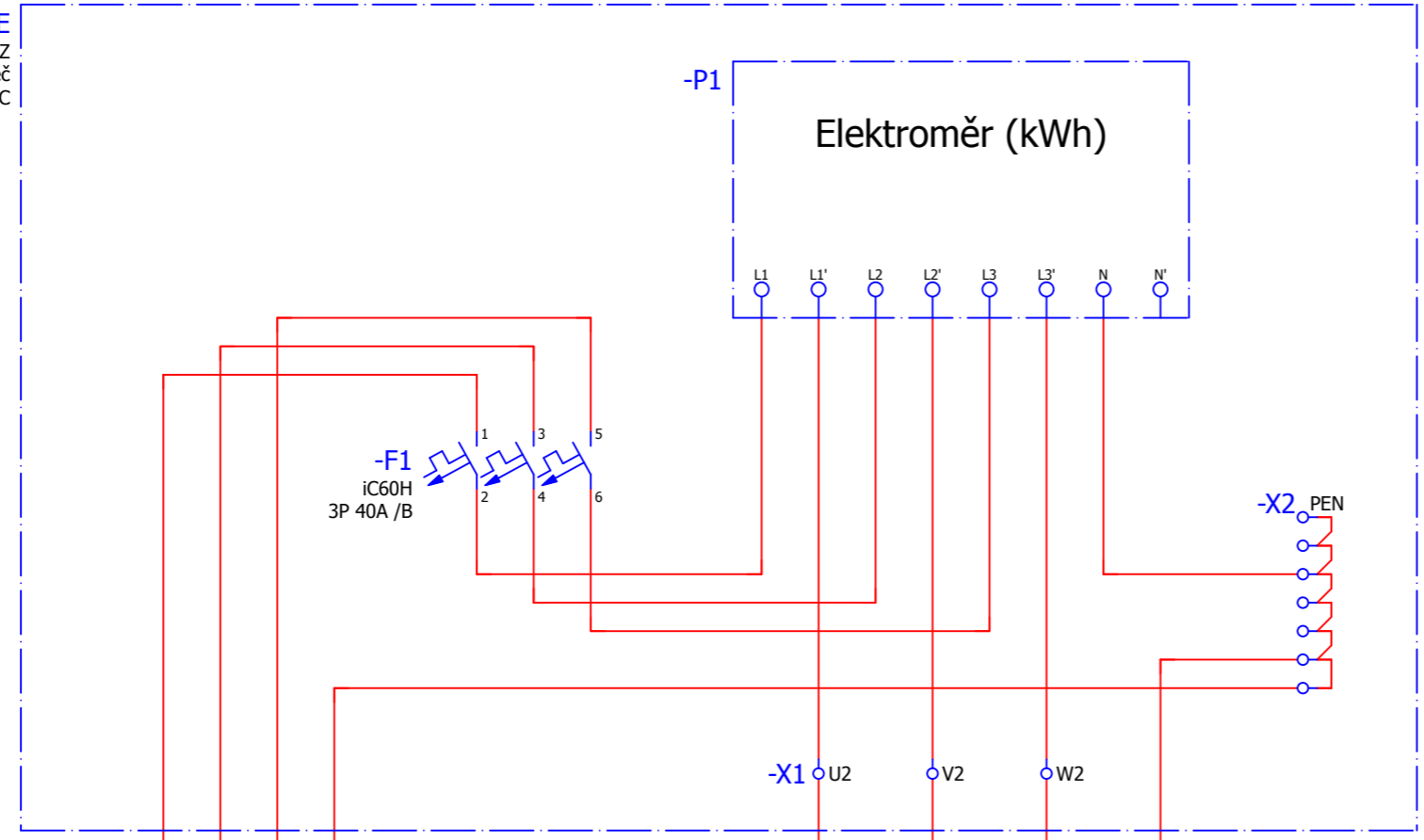
Počet stran 23

			Datum	5.12.2013		Severočeské vodovody a kanalizace, a.s.	Titulní strana	=	
			Zprac..	libor.studený				+	
			Zkontr.		ČS do 15 kW s 1 průtokoměrem - vzor				List 1
Změna	Datum	Název	Přív.		Náhrada z	Nahrazeno čím			List 23



3/PEN AC 400/230 V 50 Hz, TN-C

-RE  
ER112/NKP7P ČEZ  
Elektroměrový rozváděč  
pilíř, IP 44/20C



Elektroměrový rozváděč - max. jmenovitý proud hl. jističe 63 A (min. 20 A), max. průřez vodičů 16 mm<sup>2</sup>.  
Elektroměrový rozváděč musí být umístěn na veřejně přístupném místě.  
Umístění a provedení zvolit podle konkrétní situace (plastový nebo zděný pilíř).

-W1  
CYKY -J  
4x10  
BK BN GY GNYE

-W2  
CYKY -J  
4x10  
BK BN GY GNYE

-SP  
SP100/NSP1P  
(na sloup, IP 44)  
přípojková skříň  
-FU1  
PNA000  
63A gG  
PEN

L1 / +R1/5.1  
L2 / +R1/5.2  
L3 / +R1/5.2  
PEN / +R1/5.2

Rozváděč R1

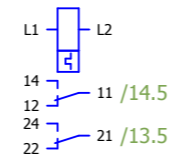
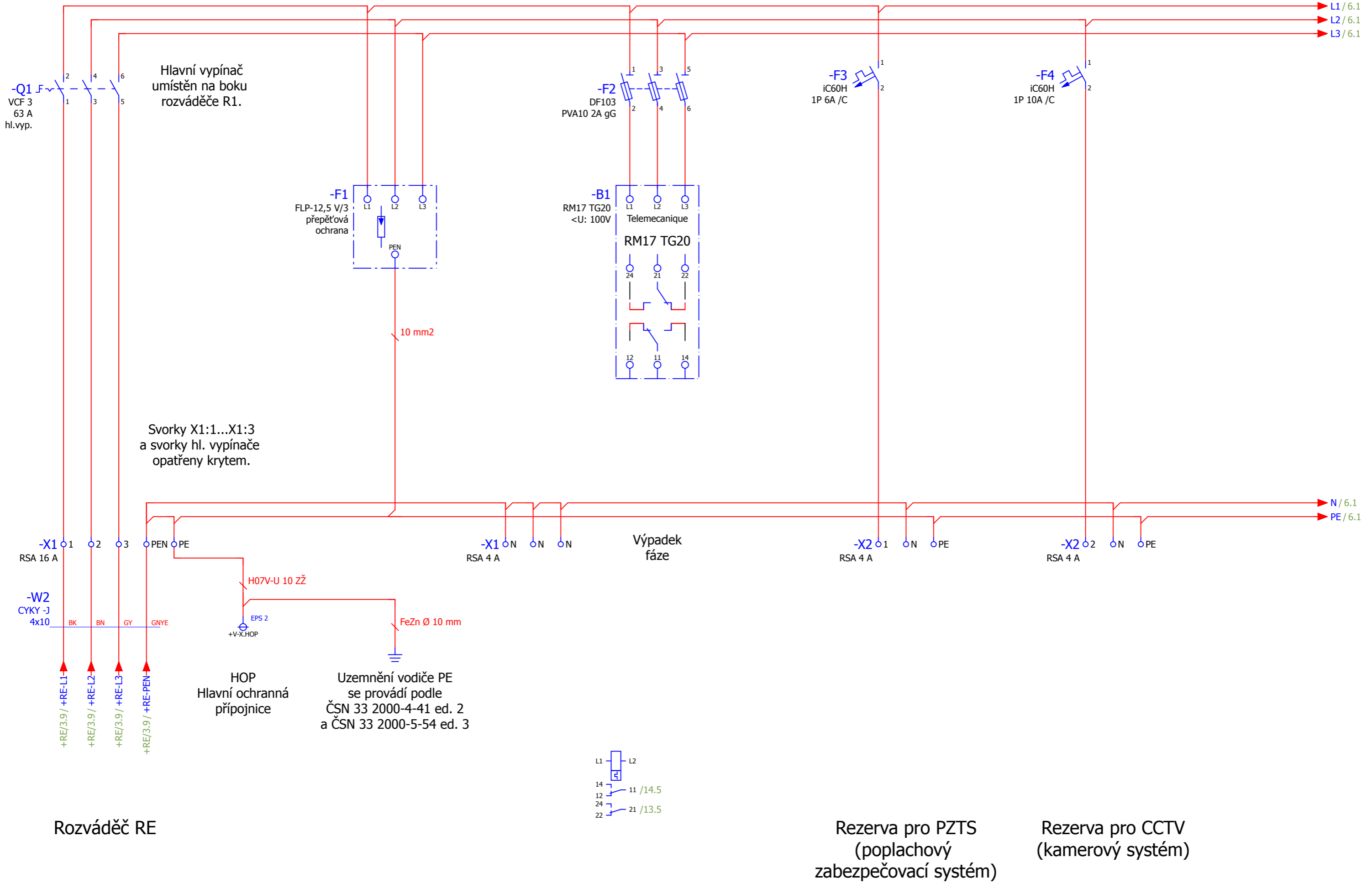
Typ a umístění přípojkové skříňe musí odpovídat souhlasnému stanovisku provozovatele distribuční soustavy.

Přívod z distribuční sítě NN

Datum	11.6.2015	Severočeské vodovody a kanalizace, a.s.	Rozváděč RE obvodové schéma	=	+ RE		
Zprac..	libor.studený						
Zkontr.	ČS do 15 kW s 1 průtokoměrem - vzor						
Změna	Datum	Název	Pův.	Náhrada z	Nahrazeno čím	List	3
						List	23



3/N/PE AC 400/230 V 50 Hz, TN-C-S



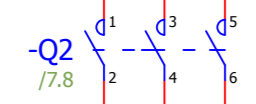
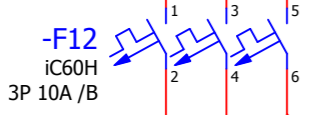
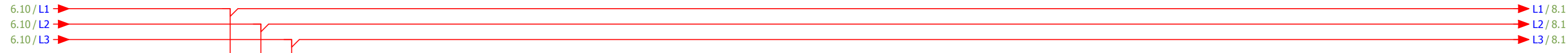
+RE/4

6

				Datum	11.6.2015	Severočeské vodovody a kanalizace, a.s.		Rozváděč R1 obvodové schéma		=
				Zprac..	libor.studený	ČS do 15 kW s 1 průtokoměrem - vzor				+ R1
				Zkontr.		Náhrada z		Nahrazeno čím		List
Změna	Datum	Název	Přív.							5
										List
										23

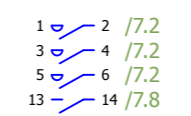
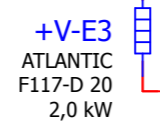
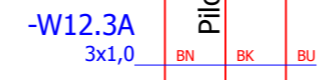
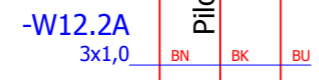
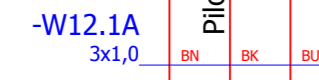
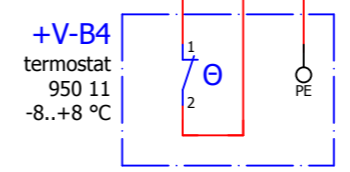
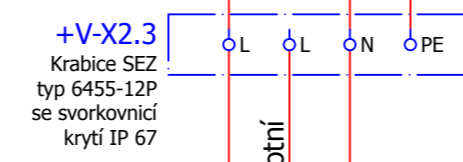
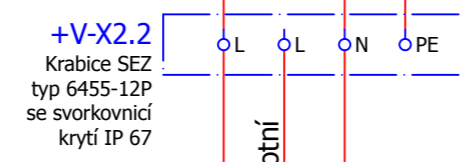
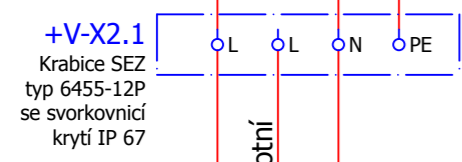
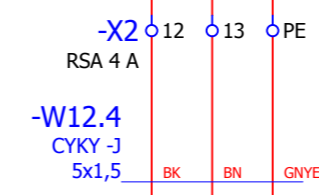
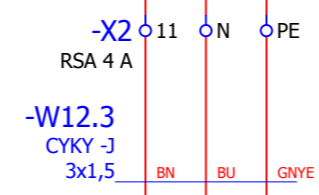
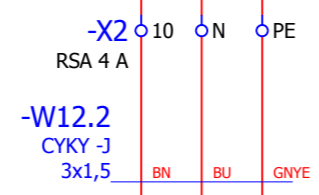
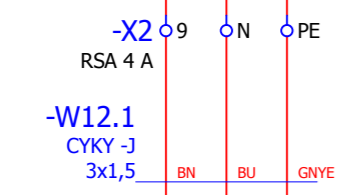
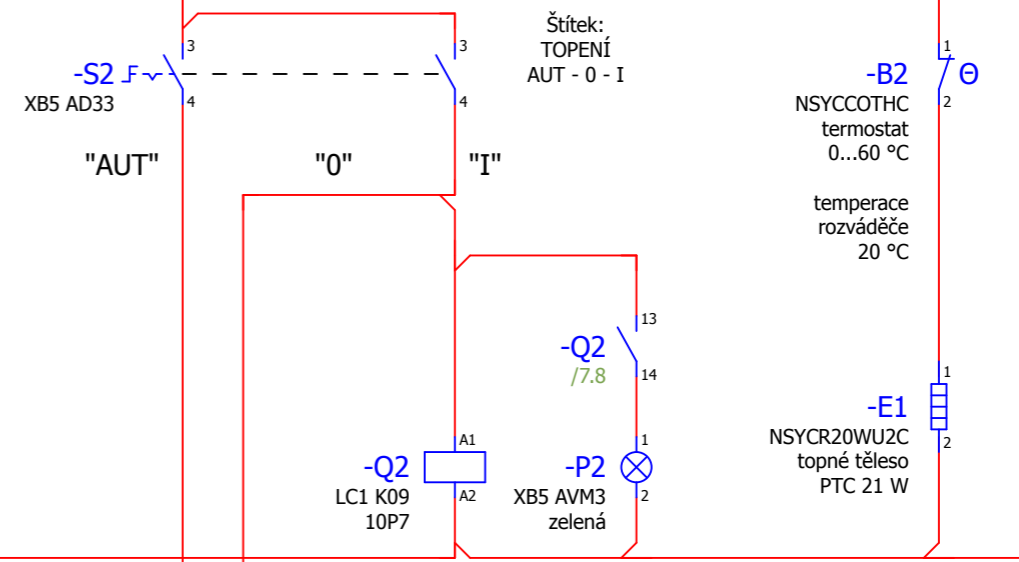


3/N/PE AC 400/230 V 50 Hz, TN-C-S



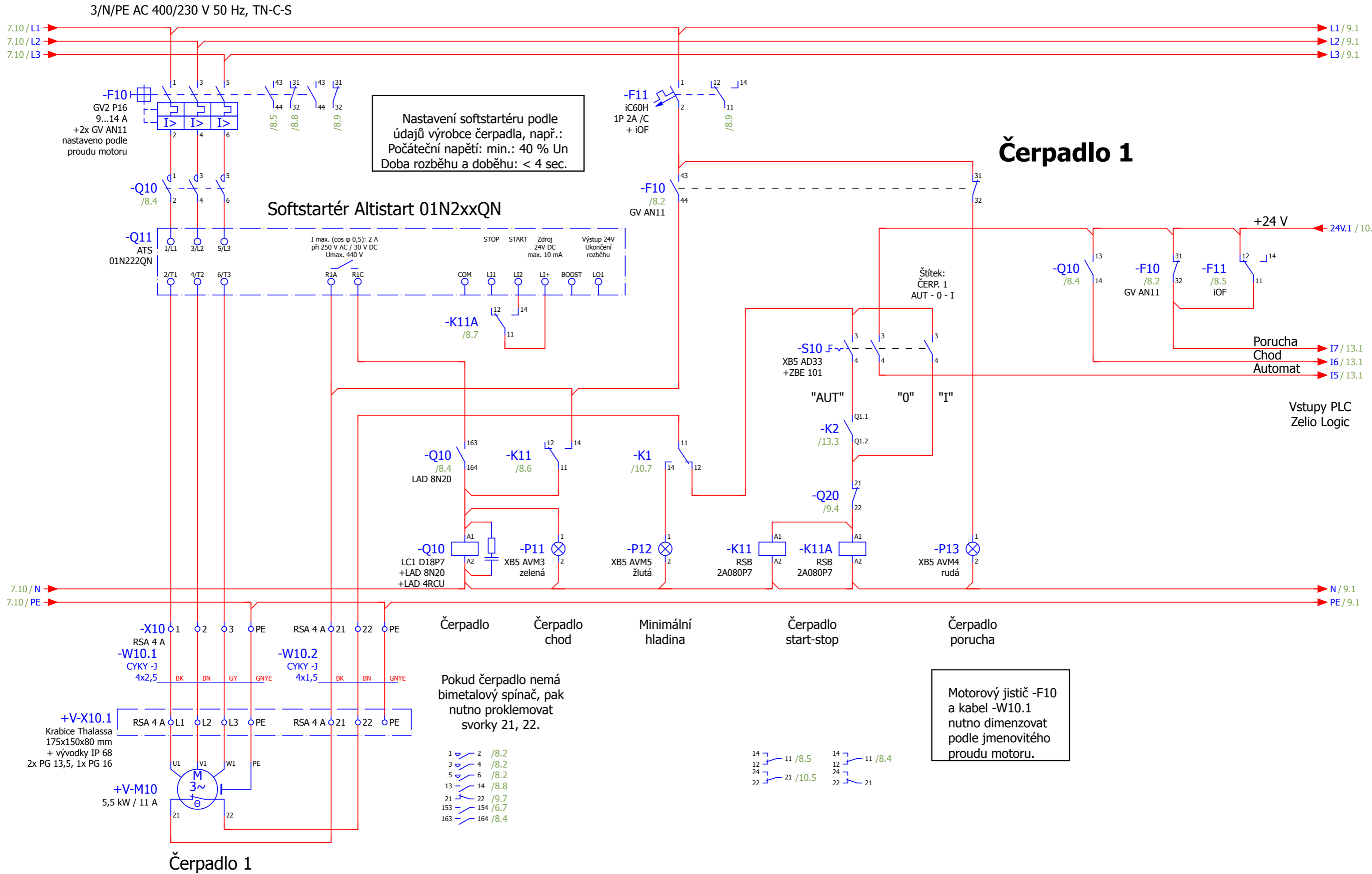
Orientační výpočet výkonu el. topení:  
 -----  
 Vzorec:  $P = V \times \Delta T \times K / 860$  [kW]  
 V = objem místnosti [m3]  
 ΔT = rozdíl mezi venkovní a vnitřní teplotou [°C]  
 K = tepelný koeficient, pro stavby se slabou izolací K = 2-3  
 Výpočet: celkový P = V x 0,07 [kW] (pro ΔT = 20, K = 3,0)  
 -----  
 Pro P > 6 kW doporučeno použít infrazářiče, umístěné u zařízení s nebezpečím poškození mrazem (např. AEG typ IWQ 120, IP 23)

### Temperace

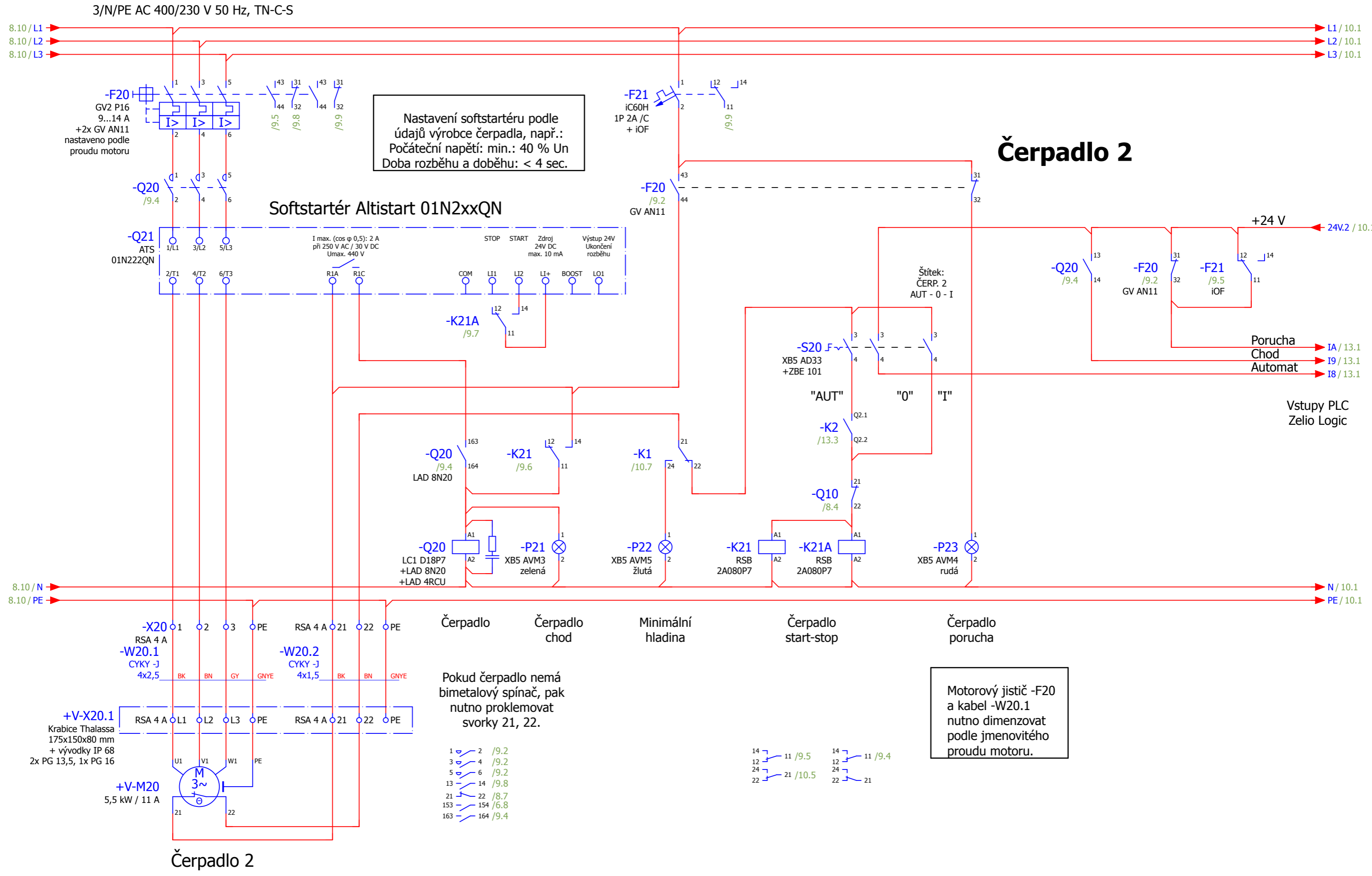


### El. temperace objektu

			Datum	11.6.2015	Severočeské vodovody a kanalizace, a.s.		Rozváděč R1 obvodové schéma		=
			Zprac..	libor.studeny					+ R1
			Zkontr.		ČS do 15 kW s 1 průtokoměrem - vzor				List 7
Změna	Datum	Název	Pův.		Náhrada z	Nahrazeno čím			List 23

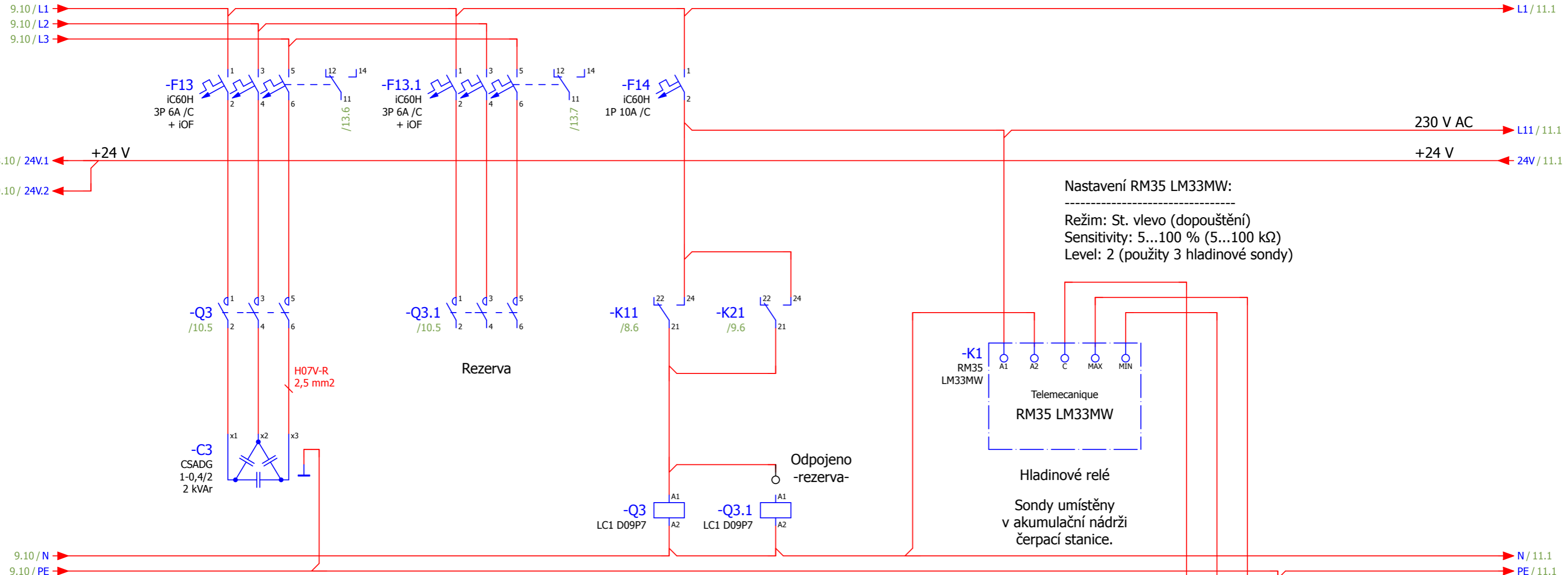


Datum	11.6.2015	Severočeské vodovody a kanalizace, a.s.	Rozváděč R1 obvodové schéma	=			
Zprac..	libor.studeny			+ R1			
Zkontr.	ČS do 15 kW s 1 průtokoměrem - vzor			List	8		
Změna	Datum	Název	Pův.	Náhrada z	Nahrazeno čím	List	23

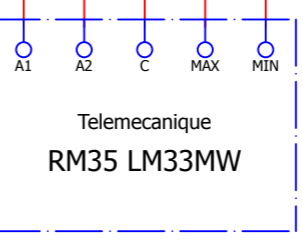


				Datum	11.6.2015	Severočeské vodovody a kanalizace, a.s.		Rozváděč R1 obvodové schéma		=	
				Zprac..	libor.studeny					+ R1	
				Zkontr.		ČS do 15 kW s 1 průtokoměrem - vzor				List	9
Změna	Datum	Název	Pův.	Náhrada z	Nahrazeno čím					List	23

3/N/PE AC 400/230 V 50 Hz, TN-C-S



Nastavení RM35 LM33MW:  
 -----  
 Režim: St. vlevo (dopouštění)  
 Sensitivity: 5...100 % (5...100 kΩ)  
 Level: 2 (použity 3 hladinové sondy)

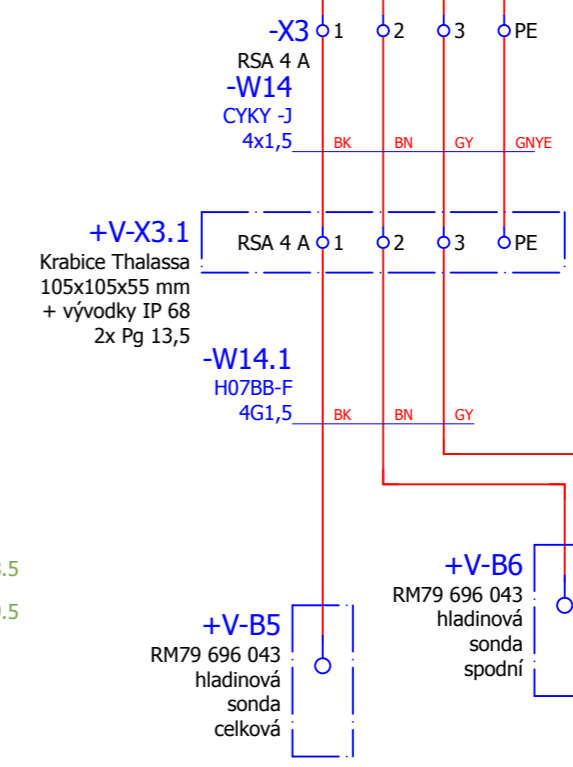
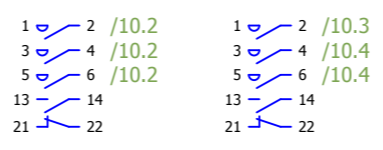


Hladinové relé  
 Sondy umístěny  
 v akumulční nádrži  
 čerpačnice.

Kompenzace jalové energie se provádí u odběrů kategorie "B" (velkoodběr).

Velikost kondenzátoru Qc zvolit podle výkonu el. motoru P:  
 $Q_c = P \times [\text{tg}(\arccos(\cos \varphi_1)) - \text{tg}(\arccos(\cos \varphi_2))]$   
 Qc – jalový výkon kompenzačního kondenzátoru [kVAr]  
 P – výkon el. motoru [kW]  
 cos φ1 – účinnost podle katalogových údajů motoru  
 cos φ2 – výsledný účinnost (v rozmezí 0,95...1,00)  
 Příklad pro P = 5,5 kW, cos φ1 = 0,82, cos φ2 = 0,95:  
 $Q_c = 5,5 \times [\text{tg}(\arccos(0,82)) - \text{tg}(\arccos(0,95))]$   
 $Q_c = 5,5 \times [0,70 - 0,33] = 2,0 \text{ kVAr}$

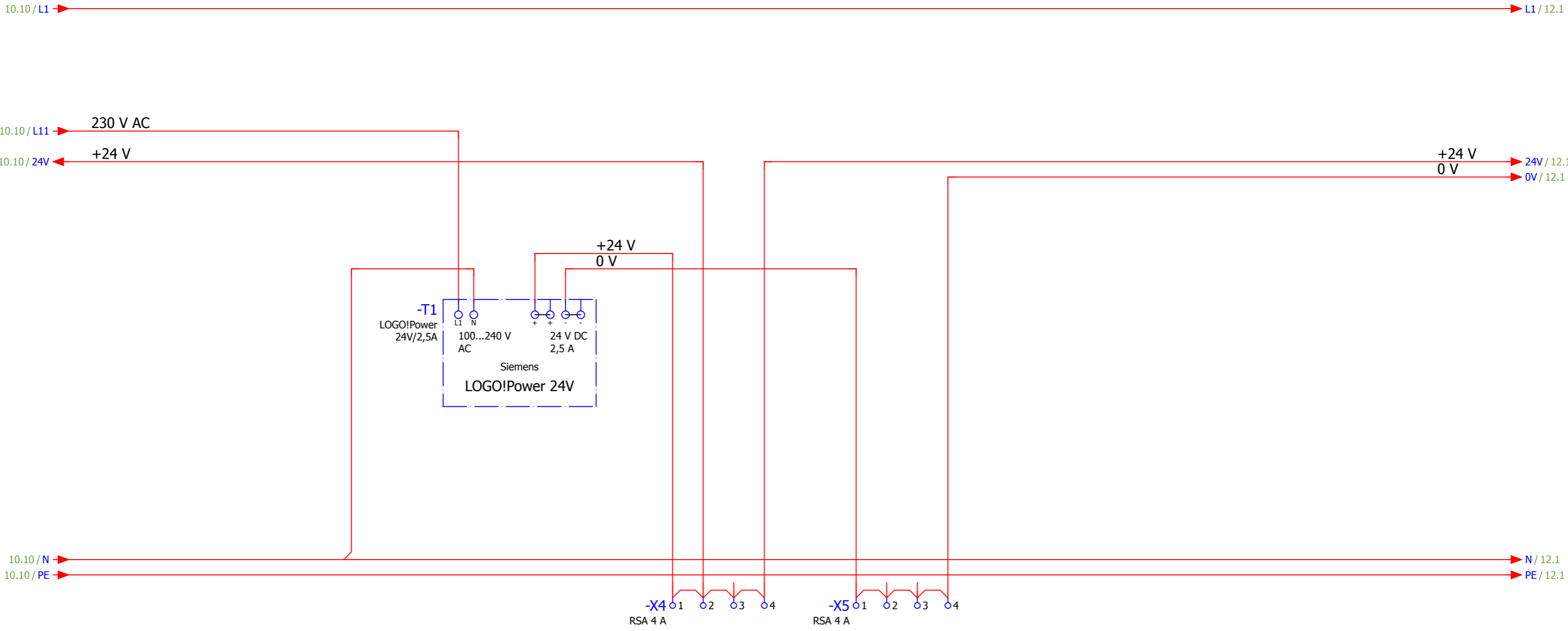
Kompenzace Kompenzace - rezerva -



Ponorné sondy možno nahradit plovákovým spínačem typ LR07 se závažím LR3 W1.

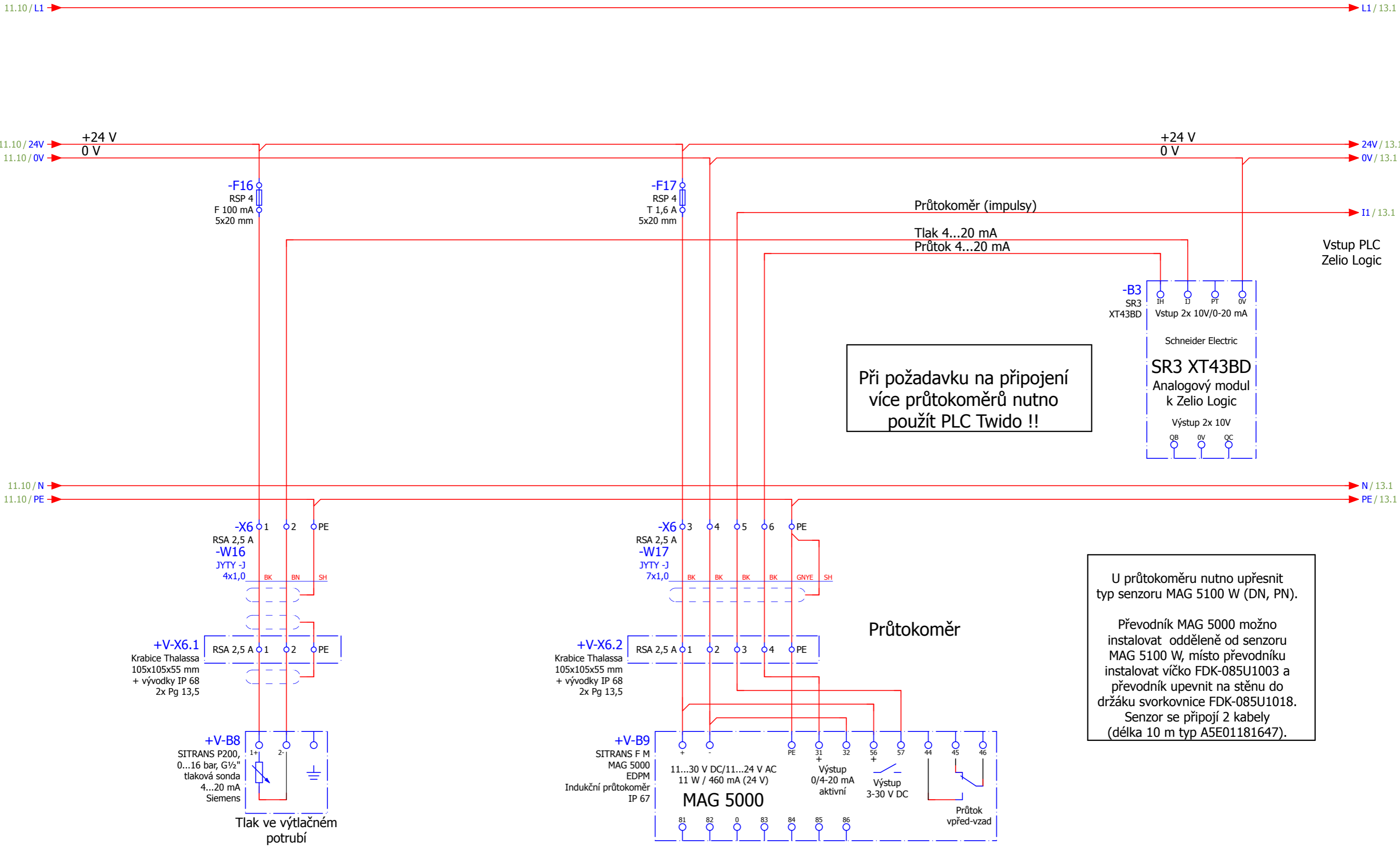
			Datum	11.6.2015	Severočeské vodovody a kanalizace, a.s.		Rozváděč R1 obvodové schéma		=	
			Zprac..	libor.studený	ČS do 15 kW s 1 průtokoměrem - vzor				+ R1	
			Zkontr.		Náhrada z				List 10	
Změna	Datum	Název	Přív.		Nahrazeno čím					List 23

3/N/PE AC 400/230 V 50 Hz, TN-C-S



			Datum	11.6.2015	ČS do 15 kW s 1 průtokoměrem - vzor	Severočeské vodovody a kanalizace, a.s.	Rozváděč R1 obvodové schéma		=	+ R1	List	11
			Zprac..	libor.studený								
			Zkontr.									
Změna	Datum	Název	Pův.		Náhrada z	Nahrazeno čím					List	23

3/N/PE AC 400/230 V 50 Hz, TN-C-S



U průtokoměru nutno upřesnit  
typ senzoru MAG 5100 W (DN, PN).

Převodník MAG 5000 možno  
instalovat odděleně od senzoru  
MAG 5100 W, místo převodníku  
instalovat víčko FDK-085U1003 a  
převodník upevnit na stěnu do  
držáku svorkovnice FDK-085U1018.  
Senzor se připojí 2 kabely  
(délka 10 m typ A5E01181647).

Datum		11.6.2015		Severočeské vodovody a kanalizace, a.s.		Rozváděč R1 obvodové schéma		=	
Zprac..		libor.studený		ČS do 15 kW s 1 průtokoměrem - vzor				+ R1	
Zkontr.				Náhrada z		Nahrazeno čím		List 12	
Změna		Datum		Název		Pův.		List 23	

3/N/PE AC 400/230 V 50 Hz, TN-C-S

12.10/L1 → L1 / 14.1

12.10/24V → +24 V  
 12.10/0V → 0 V

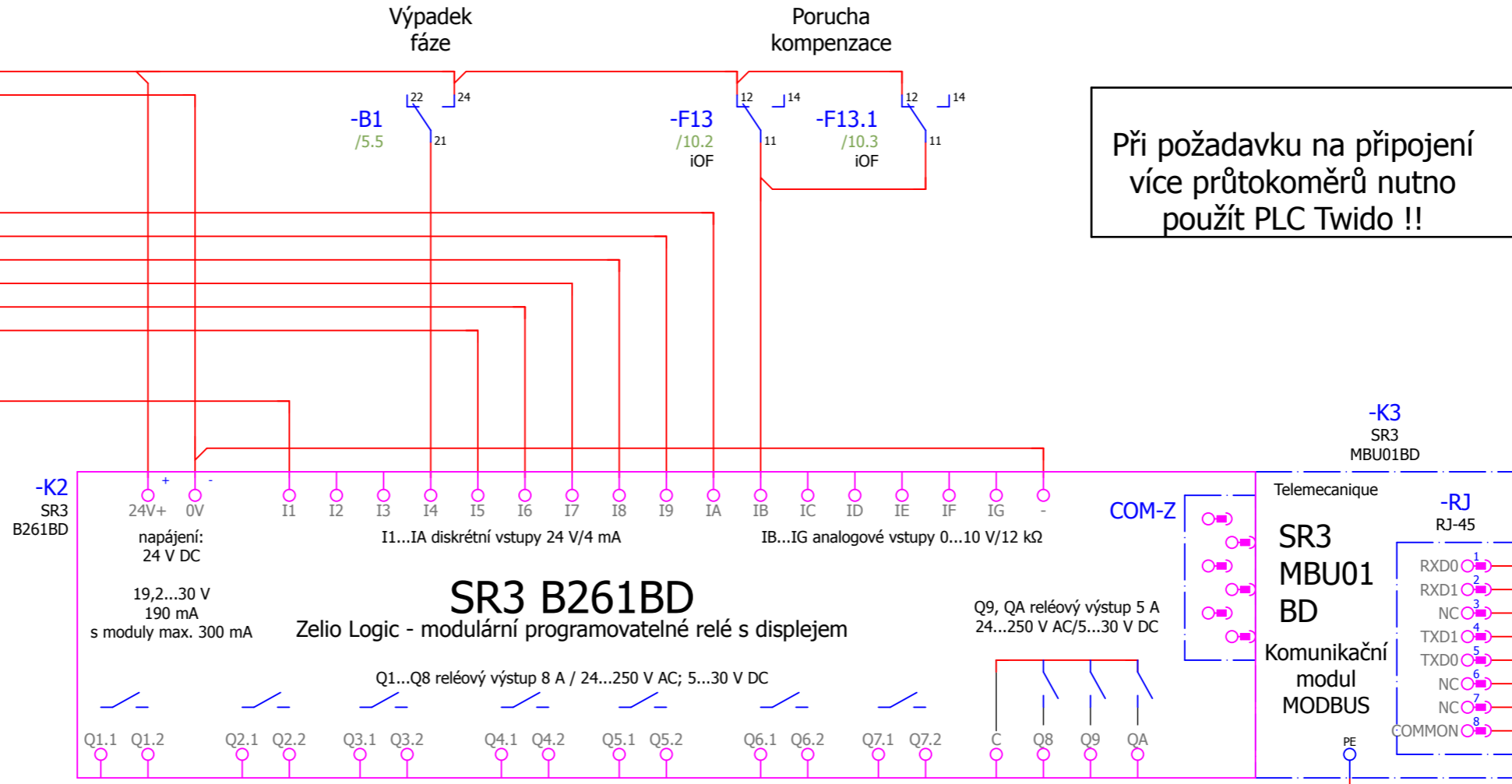
9.10/IA → Porucha 2  
 9.10/I9 → Chod 2  
 9.10/I8 → Automat 2  
 8.10/I7 → Porucha 1  
 8.10/I6 → Chod 1  
 8.10/I5 → Automat 1

12.10/I1 → Průtokoměr (impulsy)

Výpadek fáze  
 Porucha kompenzace

Při požadavku na připojení více průtokoměrů nutno použít PLC Twido !!

Výstup Q1 nebo Q2 zapne a vypne při povelu z dispečinku (přes radiostanici).  
 Zapnutí výstupu Q1 se střídá s Q2 vždy po uplynutí nastavené doby přepnutí.  
 Podmínka zapnutí Q1 (Q2):  
 $I4 = 1$  a  $I5 (I8) = 1$  a  $I7 (IA) = 0$ .  
 Při nesplnění podmínky zapnutí Q1 (Q2) zapne druhý výstup Q2 (Q1).



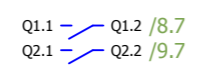
Čerpadlo 1 zapnout  
 Čerpadlo 2 zapnout

Kontakty zapojeny v ovládacím obvodu

12.10/N → N / 14.1  
 12.10/PE → PE / 14.1

Displej Zelio Logic:

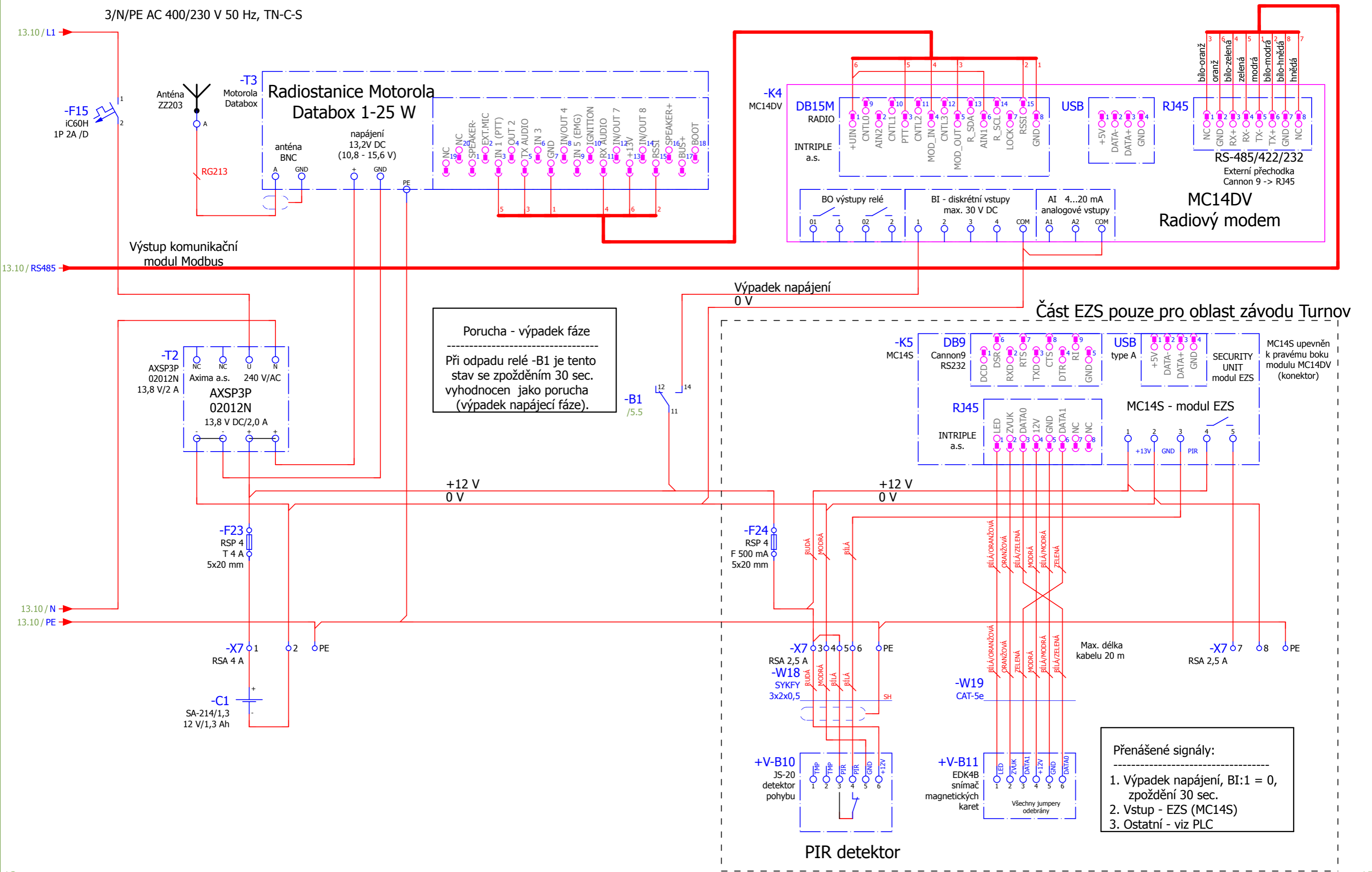
- TLAK [kPa], zobrazeno trvale
- Průtokoměr: množství [m3], průtok [l/s]
- Stav čerpadla 1,2: AUT, VYP, ZAP, PORUCHA
- Doba přepnutí 1-2: [hod]
- Porucha kompenzace



Přenášené signály:

- Tlak [kPa]
- Průtokoměr: množství [m3], průtok [l/s]
- Stav čerpadla 1,2: AUT, VYP, ZAP, PORUCHA  
 Porucha: I5 (I8) = 1 a I7 (IA) = 1, zpoždění 10 minut.
- Max. chod čerpadla 1,2 (I6 nebo I9) > 12 hod.
- Porucha kompenzace

			Datum	11.6.2015	Severočeské vodovody a kanalizace, a.s.	Rozváděč R1 obvodové schéma			=
			Zprac..	libor.studeny					+ R1
			Zkontr.						
Změna	Datum	Název	Přív.		ČS do 15 kW s 1 průtokoměrem - vzor			List	13
					Náhrada z	Nahrazeno čím		List	13



Datum	11.6.2015	ČS do 15 kW s 1 průtokoměrem - vzor	Severočeské vodovody a kanalizace, a.s.	Rozváděč R1 obvodové schéma	=	+ R1	
Zprac..	libor.studeny						
Zkontr.							
Změna	Datum	Název	Přív.	Náhrada z	Nahrazeno čím	List	14
						List	23

**Rozváděč R1:**

Polyesterová rozvodnice typ Thalassa PLM 1055x850 mm, IP 66, plné dveře, tříbodový zámek double bar 5 mm. Upevnění rozvodnice na stěnu 4 závěsnými oky z nerez. Skříň osazena 2 ks větracími mřížkami, sloužící k přirozenému větrání rozvodnice, chrání před kondenzací vodních par.

Po otevření dveří ochrana izolací nebo kryty min. IP 2X, přístup pro osoby seznámené dle § 3 vyhl. č. 50/1978 Sb. (na štítku rozváděče uvést vnější/vnitřní krytí, např. IP 65/20). Provedení elektronických zařízení musí odpovídat ČSN EN 50178.

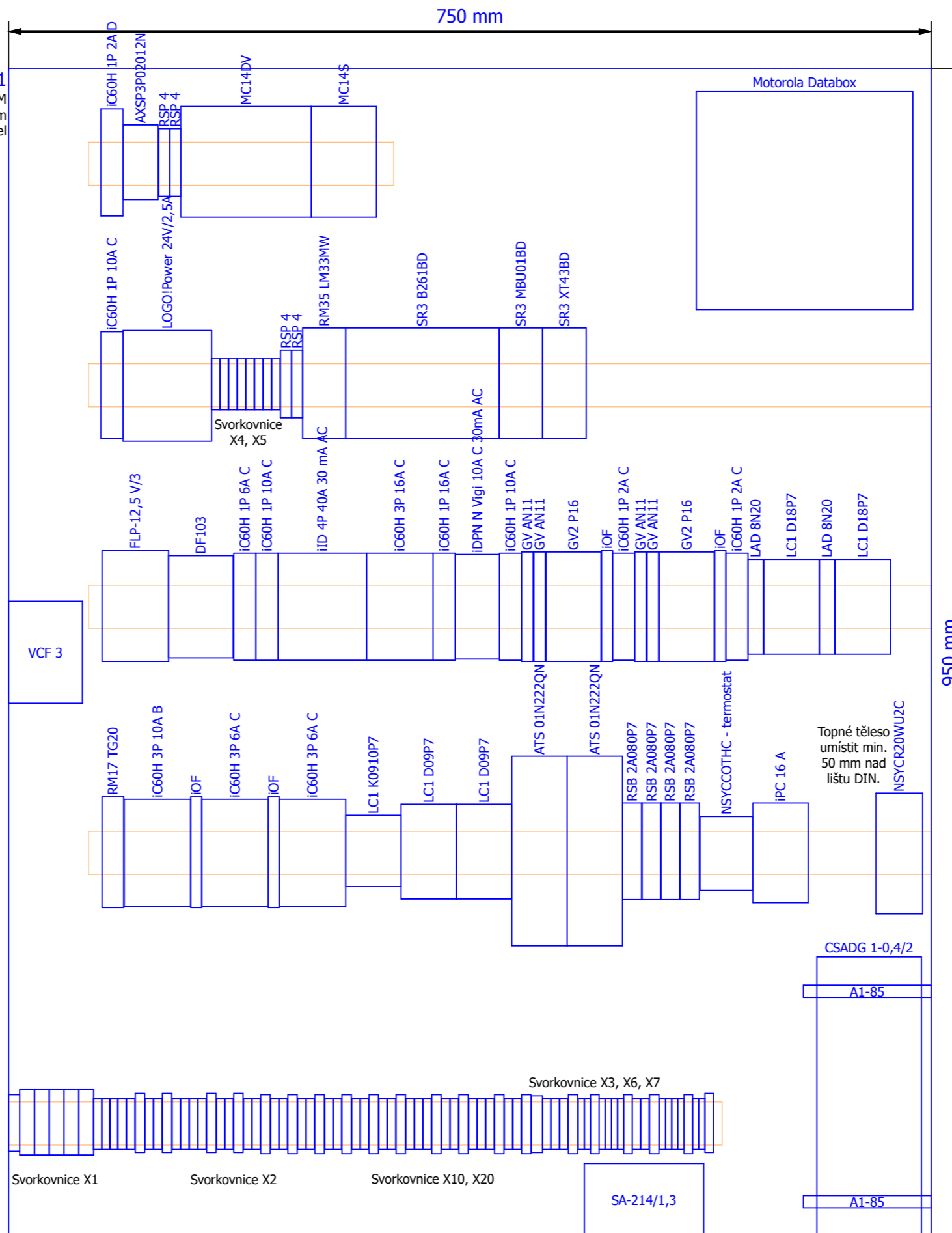
Hlavní vypínač upevněn na boku rozvodnice, ovládací prvky (přepínače, signálky - vše s popisy) umístěny na dveřích. Na vnitřní straně dveří kapsa A4 na dokumenty.

Kabelové vývody spodem, kabelové průchodky IP 68: 3x Pg 11, 18x Pg 13,5, 1x Pg 16, 1x Pg 21.

**Poznámka:**  
Obvody malého napětí 12 V a 24 V musí být barevně odlišeny od obvodů 230/400 V.  
Barva izolace vodičů v rozváděči:  
černá: fázové a ovládací vodiče 230 V  
světle modrá: nulové vodiče "N"  
zeleno-žlutá: ochranné vodiče "PE"  
červená: +12 V, +24 V  
tmavě modrá: 0 V, GND  
žlutá: ovládací obvody 12 V, 24 V

**Barva svorek:**  
červená: +12V, +24 V  
tmavě modrá: 0 V, GND  
světle modrá: "N"  
zeleno-žlutá: "PE", "PEN"  
ostatní: bílá

-R1  
Thalassa PLM  
1055x850 mm  
Montážní panel



Hloubka rozvodnice: 350 mm

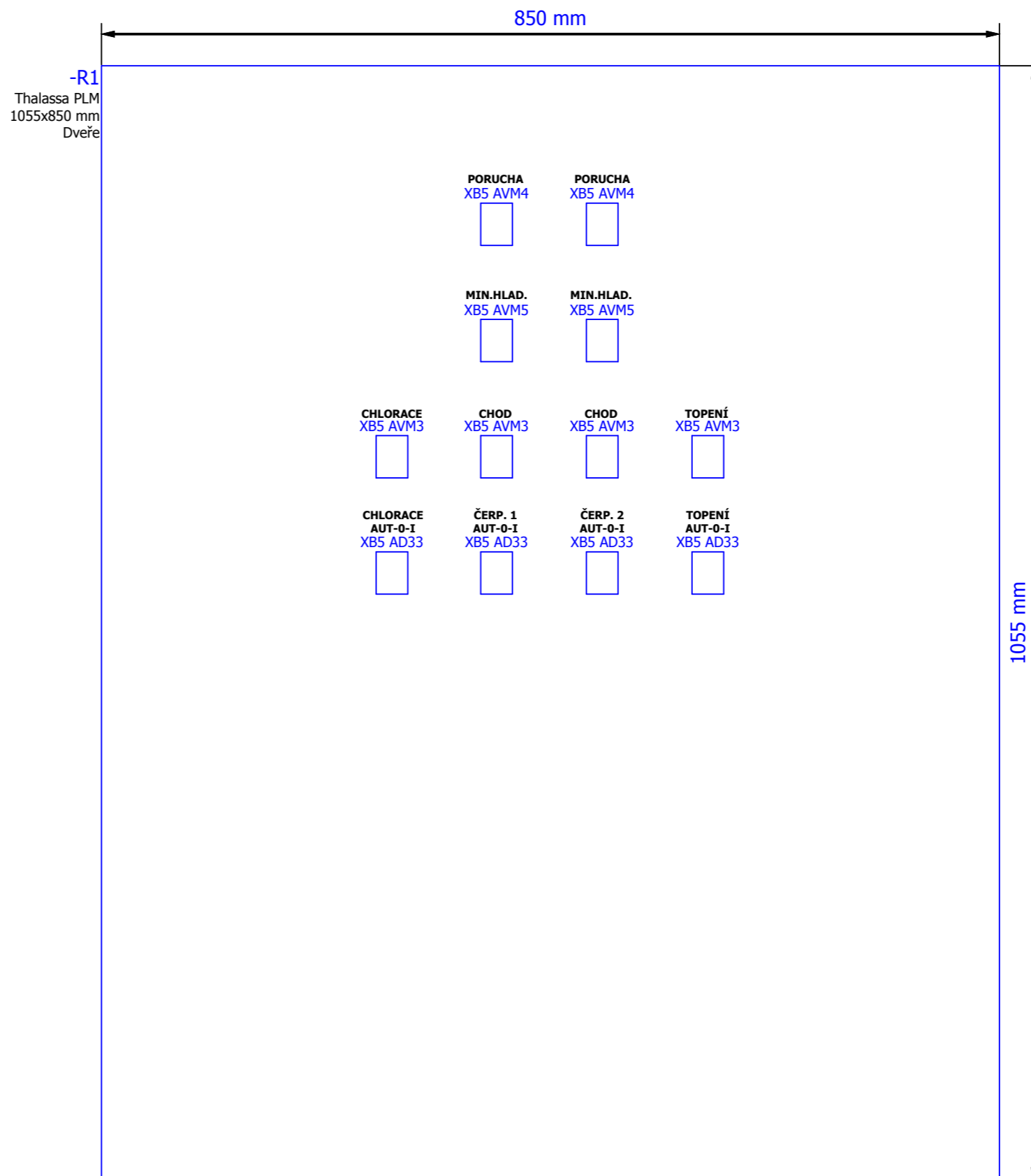
**Poznámka:**  
Rozmístění přístrojů v rozvodnici je orientační a nezávazné. Toto rozmístění slouží pouze pro návrh velikosti rozvodnice.

			Datum	11.6.2015	Severočeské vodovody a kanalizace, a.s.		Rozváděč R1 uspořádání skříňe		=
			Zprac..	libor.studený					+ R1
			Zkontr.		ČS do 15 kW s 1 průtokoměrem - vzor				List
Změna	Datum	Název	Přív.		Náhrada z	Nahrazeno čím			List
									15
									23

## Rozváděč R1:

-----  
 Polyesterová rozvodnice typ Thalassa PLM 1055x850 mm,  
 IP 66, plně dveře, třibodový zámek double bar 5 mm.

Příklad rozmístění ovládačů a signálků na dveřích rozváděče.



			Datum	9.1.2015	ČS do 15 kW s 1 průtokoměrem - vzor	Severočeské vodovody a kanalizace, a.s.	Rozváděč R1 uspořádání dveří		=	+ R1	List	16
			Zprac..	libor.studený								
			Zkontr.									
Změna	Datum	Název	Pův.		Náhrada z	Nahrazeno čím					List	23



# Souhrnný kusovník artiklů

Místo instalace: R1

F02\_Eplan1

Označení	Typ	Objednáací číslo	Výrobce / Dodavatel	Množství	Cena za jednotku Kč	Celková cena Kč bez DPH
Řadová svornice RSA PE 2,5 A - zelenožlutá (pro PE)	RSA PE 2,5 A	A521230	ELEKTRO	4 ks	32,90	131,60
Řadová svornice RSA 2,5 A - tmavě modrá	RSA 2,5 A - tmavě modrá	A121131	ELEKTRO	3 ks	10,30	30,90
Řídící a komunikační modul pro radiostanice Motorola GM	MC14DV	MC14DV	INTRIPLE	1 ks	12000,00	12000,00
EZS modul k modemu MC13, MC14D	MC14S	MC14S	INTRIPLE	1 ks	6500,00	6500,00
Bezúdržbový olověný akumulátor 12 V/1,3 Ah	SA-214/1,3	SA214-1.3	JABLOTRON	1 ks	192,00	192,00
Pojistková vložka 10x38, 2A gG	PVA10 2A gG	40748	OEZ	3 ks	20,00	60,00
Skleněná trubičková pojistka 5x20 mm F 100 mA	Trubičková pojistka 5x20 mm F 100 mA	CF 520110	OMEGA	1 ks	3,75	3,75
Skleněná trubičková pojistka 5x20 mm T 1,6 A	Trubičková pojistka 5x20 mm T 1,6 A	ST 522216	OMEGA	1 ks	3,00	3,00
Skleněná trubičková pojistka 5x20 mm T 4 A	Trubičková pojistka 5x20 mm T 4 A	ST 522240	OMEGA	1 ks	3,00	3,00
Skleněná trubičková pojistka 5x20 mm F 500 mA	Trubičková pojistka 5x20 mm F 500 mA	CF 520150	OMEGA	1 ks	2,03	2,03
3-pólový svodič přepětí 1+2. stupeň, In (10/350 μs): 12,5 kA	FLP-12,5 V/3	8595090534259	SALTEK	1 ks	2452,45	2452,45
Kontrolní relé - sled a výpadek fází (U < 100 V)	RM17 TG20	RM17TG20	SCHNEIDER	1 ks	1284,00	1284,00
Termostat s rozpínacím kontaktem do rozváděčů 0..60 °C	NSYCCO THC - termostat	NSYCCO THC	SCHNEIDER	1 ks	385,00	385,00
Analogový rozšiřující modul pro relé Zelio Logic	SR3 XT43BD	SR3XT43BD	SCHNEIDER	1 ks	3025,00	3025,00
Topné těleso PTC do rozváděčů, 110-250 V AC, 21 W	NSYCR20WU2C	NSYCR20WU2C	SCHNEIDER	1 ks	715,00	715,00
Pojistkový odpojovač 3-pólový pro poj. vložky 10,3x38 mm	DF103	DF103	SCHNEIDER	1 ks	274,00	274,00
Jistič 1-pólový iC60H 6A /C	iC60H 1P 6A C	A9F07106	SCHNEIDER	1 ks	201,00	201,00
Jistič 1-pólový iC60H 10A /C	iC60H 1P 10A C	A9F07110	SCHNEIDER	3 ks	174,00	522,00
Proudový chránič 4-pólový, typ AC, In = 40 A, IΔn: 30 mA	iID 4P 40A 30 mA AC	A9Z11440	SCHNEIDER	1 ks	916,00	916,00

Ceny uvedeny podle volně dostupných ceníků výrobců (bez množstevních slev) a slouží jen jako orientační.

Σ 28700,73  
Celkem:

			Datum	11.6.2015	Severočeské vodovody a kanalizace, a.s.	Souhrnný kusovník artiklů : RSA PE 2,5 A - iID 4P 40A 30 mA AC	=	+ R1	List	18
			Zprac..	libor.studený						
			Zkontr.	ČS do 15 kW s 1 průtokoměrem - vzor						
Změna	Datum	Název	Přív.	Náhrada z	Nahrazeno čím			List	23	

# Souhrnný kusovník artiklů

Místo instalace: R1

F02\_Eplan1

Označení	Typ	Objednáací číslo	Výrobce / Dodavatel	Množství	Cena za jednotku Kč	Celková cena Kč bez DPH
Jistič 3-pólový iC60H 16A /C	iC60H 3P 16A C	A9F07316	SCHNEIDER	1 ks	585,00	585,00
Jistič 1-pólový iC60H 16A /C	iC60H 1P 16A C	A9F07116	SCHNEIDER	1 ks	173,00	173,00
Kombinovaný proudový chránič, typ AC, In = 10 A/C, IΔn: 30 mA	iDPN N Vigi 10A C 30mA AC	A9D31610	SCHNEIDER	1 ks	1622,00	1622,00
Motorový jistič GV2 P16, rozsah 9...14 A	GV2 P16	GV2P16	SCHNEIDER	2 ks	2208,00	4416,00
Jednotka pomocných kontaktů k jističi řady GV2 a GV3 P,L	GV AN11	GVAN11	SCHNEIDER	4 ks	208,00	832,00
Jistič 1-pólový iC60H 2A /C	iC60H 1P 2A C	A9F07102	SCHNEIDER	2 ks	283,00	566,00
Pomocný kontakt k přístrojům iC60, iID, iDPN Vigi	iOF	A9A26924	SCHNEIDER	4 ks	306,00	1224,00
Jistič 3-pólový iC60H 10A /B	iC60H 3P 10A B	A9F06310	SCHNEIDER	1 ks	514,00	514,00
Jistič 3-pólový iC60H 6A /C	iC60H 3P 6A C	A9F07306	SCHNEIDER	2 ks	710,00	1420,00
Jistič 1-pólový iC60H 2A /D	iC60H 1P 2A D	A9F08102	SCHNEIDER	1 ks	335,00	335,00
Relé pro měření hladiny, sondy 0,25...1000 kΩ	RM35 LM33MW	RM35LM33MW	SCHNEIDER	1 ks	1394,00	1394,00
Modulární programovatelné relé Zelio Logic, 24 V DC/190 mA	SR3 B261BD	SR3B261BD	SCHNEIDER	1 ks	5115,00	5115,00
Komunikační modul MODBUS pro relé Zelio Logic	SR3 MBU01BD	SR3MBU01BD	SCHNEIDER	1 ks	2264,00	2264,00
Patcová relé Zelio - relé pro rozhraní RS, 230 V AC, 2 přep. 8 A	RSB 2A080P7	RSB2A080P7	SCHNEIDER	4 ks	138,00	552,00
Patice 12 A/300 V pro relé Zelio řady RSB 1A160xx, 2A080xx	RSZ E1S48M	RSZE1S48M	SCHNEIDER	4 ks	97,00	388,00
Modul LED k relé RSB, 110...230 V AC/DC	RZM 021FP	RZM021FP	SCHNEIDER	4 ks	115,00	460,00
Plastová upevňovací spona pro relé Zelio řady RSB	RSZ R215	RSZR215	SCHNEIDER	4 ks	4,30	17,20
Signálka kompletní LED ø 22 mm, 230..240 V AC, zelená	XB5 AVM3	XB5AVM3	SCHNEIDER	4 ks	324,00	1296,00
Nosič štítků 8 x 27 mm pro ovladače a signálky ø 22 mm	ZBY-4101	ZBY4101	SCHNEIDER	8 ks	18,70	149,60

Ceny uvedeny podle volně dostupných ceníků výrobců (bez množstevních slev) a slouží jen jako orientační.

Σ 23322,80  
Celkem:

			Datum	11.6.2015	Severočeské vodovody a kanalizace, a.s.	Souhrnný kusovník artiklů : iC60H 3P 16A C - ZBY-4101	=	+ R1	List	19
			Zprac..	libor.studeny						
			Zkontr.	ČS do 15 kW s 1 průtokoměrem - vzor						
Změna	Datum	Název	Přív.	Náhrada z	Nahrazeno čím				List	23

# Souhrnný kusovník artiklů

Místo instalace: R1

F02\_Eplan1

Označení	Typ	Objednáací číslo	Výrobce / Dodavatel	Množství	Cena za jednotku Kč	Celková cena Kč bez DPH
Signálka kompletní LED ø 22 mm, 230..240 V AC, žlutá	XB5 AVM5	XB5AVM5	SCHNEIDER	2 ks	324,00	648,00
Signálka kompletní LED ø 22 mm, 230..240 V AC, rudá	XB5 AVM4	XB5AVM4	SCHNEIDER	2 ks	324,00	648,00
Hlavní nouzový vypínač 3pólový otočný, Ith = 63 A	VCF 3	VCF3	SCHNEIDER	1 ks	836,00	836,00
Ochranný kryt svorkovnic vypínačů Vxx 3, Vxx 4	VZ 9	VZ9	SCHNEIDER	2 ks	53,00	106,00
Stykač LC1 K0910P7, 3-pólový 20A	LC1 K0910P7	LC1K0910P7	SCHNEIDER	1 ks	399,00	399,00
Stykač LC1 D09P7, 3-pólový 25 A	LC1 D09P7	LC1D09P7	SCHNEIDER	2 ks	472,00	944,00
Stykač LC1 D18P7, 3-pólový 32 A	LC1 D18P7	LC1D18P7	SCHNEIDER	2 ks	720,00	1440,00
Blok pomocných kontaktů 2"Z" ke stykači řady D	LAD 8N20	LAD8N20	SCHNEIDER	2 ks	159,00	318,00
RC člen 110...250 V AC ke stykači D09 až D38 (3P)	LAD 4RCU	LAD4RCU	SCHNEIDER	2 ks	185,00	370,00
Softstartér 3x 380...415 V / 7,5-11 kW / 22 A	ATS 01N222QN	ATS01N222QN	SCHNEIDER	2 ks	6630,00	13260,00
Polyesterová rozvodnice Thalassa, 1055x850x350 mm	Thalassa rozvodnice 1055x850x350	NSYPLM108	SCHNEIDER	1 ks	8832,00	8832,00
Thalassa - montážní panel plný 950x750 mm	Thalassa - montážní panel plný 950x750	NSYMM108	SCHNEIDER	1 ks	1165,00	1165,00
Větrací mřížky k rozvodnici Thalassa	Thalassa - větrací mřížky	NSYCAG35LP	SCHNEIDER	1 ks	96,00	96,00
Sada 4 ks závěsných ok k rozvodnici Thalassa, nerez	Thalassa - závěsná oka k rozvodnici, nerez	NSYPFXPLM	SCHNEIDER	1 ks	417,00	417,00
Kapsa na dokumentaci A4, plast	Kapsa na dokumentaci A4	NSYDPA4	SCHNEIDER	1 ks	147,00	147,00
Ovládač otočný ø 22 mm, černý, polohy I - 0 - II	XB5 AD33	XB5AD33	SCHNEIDER	4 ks	328,00	1312,00
Nosič štítků 18 x 27 mm pro ovladače a signálky ø 22 mm	ZBY-6102	ZBY6102	SCHNEIDER	4 ks	23,00	92,00
Spínací jednotka jednoduchá, kontakt 1 x "Z"	ZBE 101	ZBE101	SCHNEIDER	2 ks	67,00	134,00
iPC zásuvka 2P s kolíkem na lištu DIN, 230 V AC/16 A	iPC 16 A	A9A15306	SCHNEIDER	1 ks	256,00	256,00

Ceny uvedeny podle volně dostupných ceníků výrobců (bez množstevních slev) a slouží jen jako orientační.

Σ 31420,00  
Celkem:

			Datum	11.6.2015	Severočeské vodovody a kanalizace, a.s.	Souhrnný kusovník artiklů : XB5 AVM5 - iPC 16 A	=	+ R1	List	20
			Zprac..	libor.studeny						
			Zkontr.	ČS do 15 kW s 1 průtokoměrem - vzor						
Změna	Datum	Název	Přív.	Náhrada z	Nahrazeno čím			List	23	



# Souhrnný kusovník artiklů

Místo instalace: V

F02\_Eplan1

Označení	Typ	Objednáací číslo	Výrobce / Dodavatel	Množství	Cena za jednotku Kč	Celková cena Kč bez DPH
ABB Spínač jednopólový IP 44 "Praktik" šedý	ABB Spínač jednopólový IP 44 "Praktik" šedý	3553-01929 S	ABB	1 ks	68,80	68,80
ABB Zásuvka průmyslová IP 44, 3x400V/16A, 3P+N+PE	ABB Zásuvka průmyslová IP 44, 3x400V/16A	2CMA193115R1000	ABB	1 ks	153,10	153,10
ABB Zásuvka jednonásobná IP 44 "Praktik" šedá	ABB Zásuvka jednonásobná IP 44 "Praktik" šedá	5518-2929 S	ABB	2 ks	75,30	150,60
Kabelová průchodka Pg 13,5 krytí IP 68, Φ 6...12 mm	Kabelová vývodka Pg 13,5 - IP 68 BIMED	BS-04	BIMED	10 ks	6,70	67,00
Kabelová průchodka Pg 16, krytí IP 68, Φ 10...14 mm	Kabelová vývodka Pg 16 - IP 68 BIMED	BS-05	BIMED	2 ks	8,20	16,40
Ekvipotenciální svorkovnice EPS 2 s krytem	EPS 2	I223507	ELEKTRO	1 ks	189,80	189,80
Řadová svornice RSA 4 A - bílá	RSA 4 A	A131111	ELEKTRO	13 ks	10,30	133,90
RSA L 35 koncová svěrka 1,5 A...16 A pro TS 35, bílá	RSA L 35 koncová svěrka 1,5 A...16 A bílá	F111110	ELEKTRO	5 ks	6,99	34,95
Řadová svornice RSA PE 4 A - zelenožlutá (pro PE)	RSA PE 4 A	A531231	ELEKTRO	5 ks	34,70	173,50
Řadová svornice RSA 2,5 A - červená	RSA 2,5 A - červená	A121161	ELEKTRO	2 ks	10,30	20,60
Řadová svornice RSA 2,5 A - bílá	RSA 2,5 A	A121111	ELEKTRO	3 ks	10,30	30,90
Řadová svornice RSA PE 2,5 A - zelenožlutá (pro PE)	RSA PE 2,5 A	A521230	ELEKTRO	2 ks	32,90	65,80
Řadová svornice RSA 2,5 A - tmavě modrá	RSA 2,5 A - tmavě modrá	A121131	ELEKTRO	1 ks	10,30	10,30
El. přímotopný panel ATLANTIC F117-D 20; 2,0 kW	ATLANTIC F117-D 20	22V5412162	FENIX	3 ks	2139,00	6417,00
PIR detektor pohybu osob	JS-20 "Largo"	JS-20 "Largo"	JABLOTRON	1 ks	445,00	445,00
Antivandal čtečka - snímač bezkontaktních médií	EDK4B	EDK4B	MATEO	1 ks	2990,00	2990,00
Prostorový termostat, krytí IP 54, 250 V AC/10 A	950 11 - termostat	950 11	MICROTHERM	1 ks	429,00	429,00
Lineární zářivka T8 s patičí G13, 36 W, studená bílá	L 36 W/840	L 36 W/840	OSRAM	8 ks	38,30	306,40
Závěsná sonda nerez v ochranném pouzdru PVC	RM79 696 043	RM79696043	SCHNEIDER	3 ks	365,00	1095,00

Ceny uvedeny podle volně dostupných ceníků výrobců (bez množstevních slev) a slouží jen jako orientační.

Σ 12798,05  
Celkem:

+R1/21

		Datum	11.6.2015			Severočeské vodovody a kanalizace, a.s.	Souhrnný kusovník artiklů : ABB Spínač jednopólový IP 44 "Praktik" šedý - RM79 696 043		=		
		Zprac..	libor.studeny						+ V		
		Zkontr.		ČS do 15 kW s 1 průtokoměrem - vzor						List	22
Změna	Datum	Název	Přív.	Náhrada z	Nahrazeno čím					List	23

23

