



Severočeské vodovody  
a kanalizace, a.s.

Tel..

# Projekt Vodojem s 1-fáz. regulací a průtokoměry - vzor

Identifikátor

Právní vlastník  
dokumentu

Severočeské vodovody  
a kanalizace, a.s.

Rok výstavby

Napájení

1/N/PE AC 230 V 50 Hz

Ochrana před dotykem

automatickým odpojením

Osoba odpovědná za projekt

Studený

Vytvořeno dne 1.11.2010

Zpracováno dne 11.6.2015

od (zkratka) libor.studený

Počet stran 21

			Datum	3.12.2013		Severočeské vodovody a kanalizace, a.s.	Titulní strana		=	
			Zprac..	libor.studený					+	
			Zkontr.		Vodojem s 1-fáz. regulací a průtokoměry - vzor					List 1
Změna	Datum	Název	Přív.		Náhrada z	Nahrazeno čím				List 21

# Parametry typického vodojemu s přítokovou 1-fázovou regulací a s více průtokoměry

Typický vodojem s přítokovou 1-fáz. regulací obsahuje:

- měření tlaku vody na přítokovém potrubí před regulačním ventilem (tlakový snímač s výstupem 4...20 mA, doplněný manometrem)
- regulační ventil na přítoku se servopohonem 1x230 V AC (přítoková regulace)
- průtokoměry na přítoku a odtoku Siemens SITRANS F M MAG 5000, 24 V DC
- ultrazvukové hladinoměry Siemens SITRANS Probe LU pro měření výšky hladiny v každé komoře, s možností volby (přepínač na rozváděči R1)
- dávkovací čerpadlo (chlorátor)
- ventilátor s cyklickým zapínáním 1x za hodinu na 10 minut, s blokováním při poklesu venkovní teploty pod +5 °C

Parametry pro návrh elektrického zařízení:

- hlavní vypínač, ovládače a signálky umístěny na dveřích rozváděče R1
- rozváděče RE a R1 přednostně používat z izolačních hmot
- rozváděč R1 nesmí být modulárního provedení
- z důvodu přístupnosti jističů i pro osoby seznámené podle vyhl. č. 50/1978 Sb., § 3, zajistit ochranu vnitřního prostoru rozváděčů RE a R1 izolací nebo kryty min. IP 2X (na štítku rozváděčů uvést vnější/vnitřní krytí, např. IP 65/20)
- rozdělení vodiče PEN na PE a N (TN-C -> TN-S) se provádí až v rozváděči R1
- ovládání servopohonu ventilu ze 2 míst (ze dveří rozváděče R1 a z místa umístění ventilu)
- v rozváděči R1 musí být samostatně jištěné vývody pro možnost připojení PZTS (1x 6 A /C, poplachový zabezpečovací systém) a CCTV (1x 10 A /C, kamerový systém)
- ve vodojemu bude instalováno:
  - osvětlení
  - zásuvka 230V/16A
  - zásuvka 230V/16A pro dávkovací čerpadlo (chlorátor)
  - zvýšená ochrana všech zásuvek proudovým chráničem (30 mA)
  - ventilátor

Z vodojemu na dispečink se přenáší tyto údaje (ČSN 73 6650):

- úroveň hladiny vody v komorách vodojemu 0...100 %
- tlak v přítokovém potrubí [kPa]
- průtokoměry (množství m<sup>3</sup>, průtok l/s)
- přítok [l/s]: skutečný, nastavený
- stav servopohonu ventilu na přítoku: automat, porucha, poloha [0...100 %]
- ztráta elektrického napětí

Z dispečinku se zasílají povely pro ovládání těchto zařízení:

- požadovaná hodnota přítoku (l/s)
- ovládání servopohonu ventilu na přítoku

Úpravy elektrického zapojení:

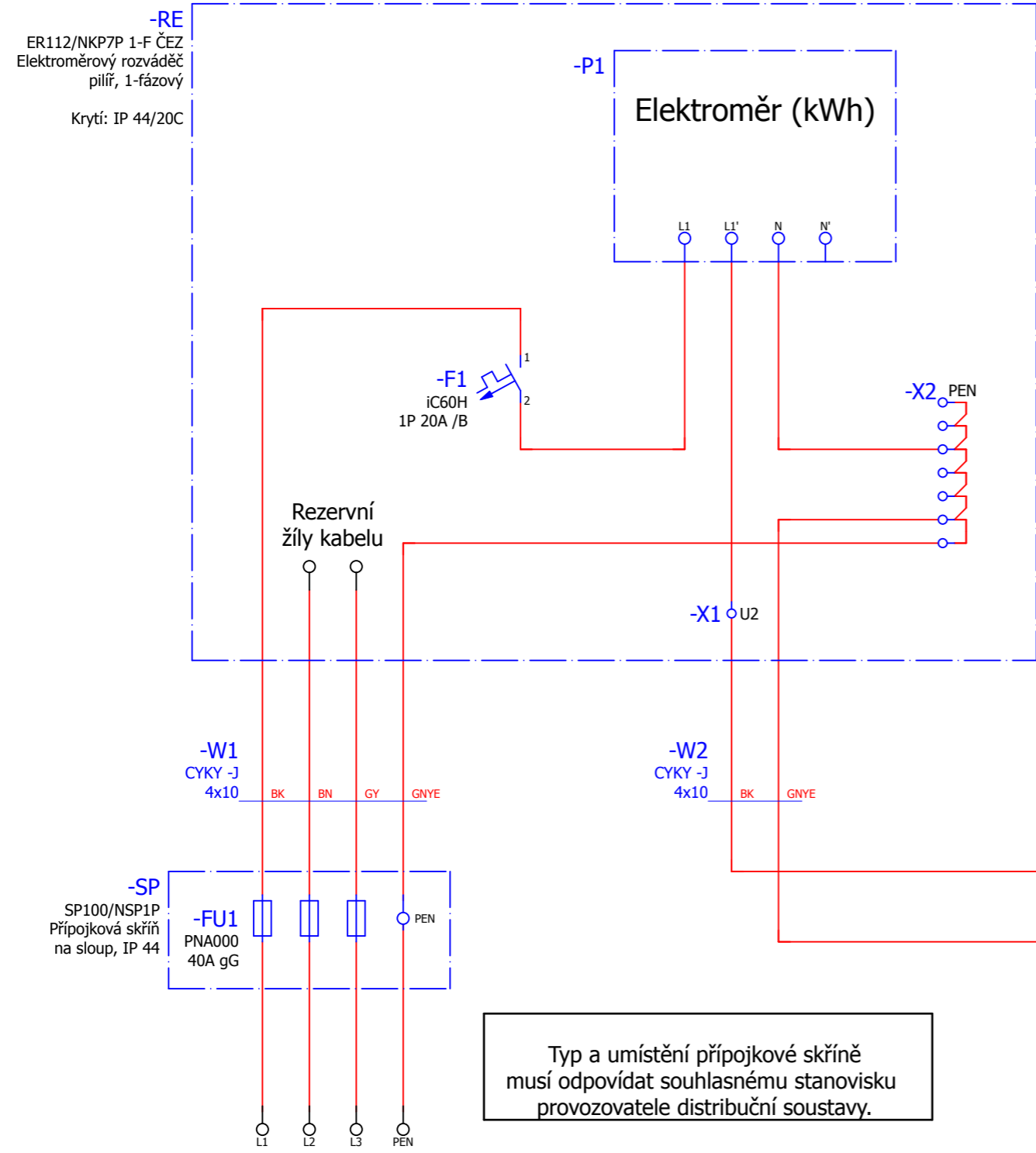
Obvodové schéma typického vodojemu možno upravit na základě speciálních požadavků. Zejména se jedná o instalaci dalších servopohonů, měření kalu (kalometr), měření koncentrace chlóru apod.

Obvodové schéma je nutno upravit podle způsobu ovládání čerpadel v čerpací stanici před vodojemem.

Dále je nutno upřesnit typ senzoru průtokoměru SITRANS F M MAG 5100 W, typ tlakového snímače a typ ultrazvukových hladinměřů podle max. hloubky vody ve vodojemu.

			Datum	11.6.2015		Severočeské vodovody a kanalizace, a.s.	Vstupní parametry		=		
			Zprac..	libor.studený					+		
			Zkontr.		Vodojem s 1-fáz. regulací a průtokoměry - vzor					List	2
Změna	Datum	Název	Přív.		Náhrada z	Nahrazeno čím				List	21

3/PEN AC 400/230 V 50 Hz, TN-C



Elektroměrový rozváděč - max. jmenovitý proud hl. jističe 63 A (minimálně 20 A), max. průřez vodičů 16 mm<sup>2</sup>.  
Elektroměrový rozváděč musí být umístěn na veřejně přístupném místě.  
Umístění a provedení zvolit podle konkrétní situace (plastový nebo zděný pilíř).

Typ a umístění přípojkové skříňe musí odpovídat souhlasnému stanovisku provozovatele distribuční soustavy.

Rozváděč R1

Přívod z distribuční sítě NN

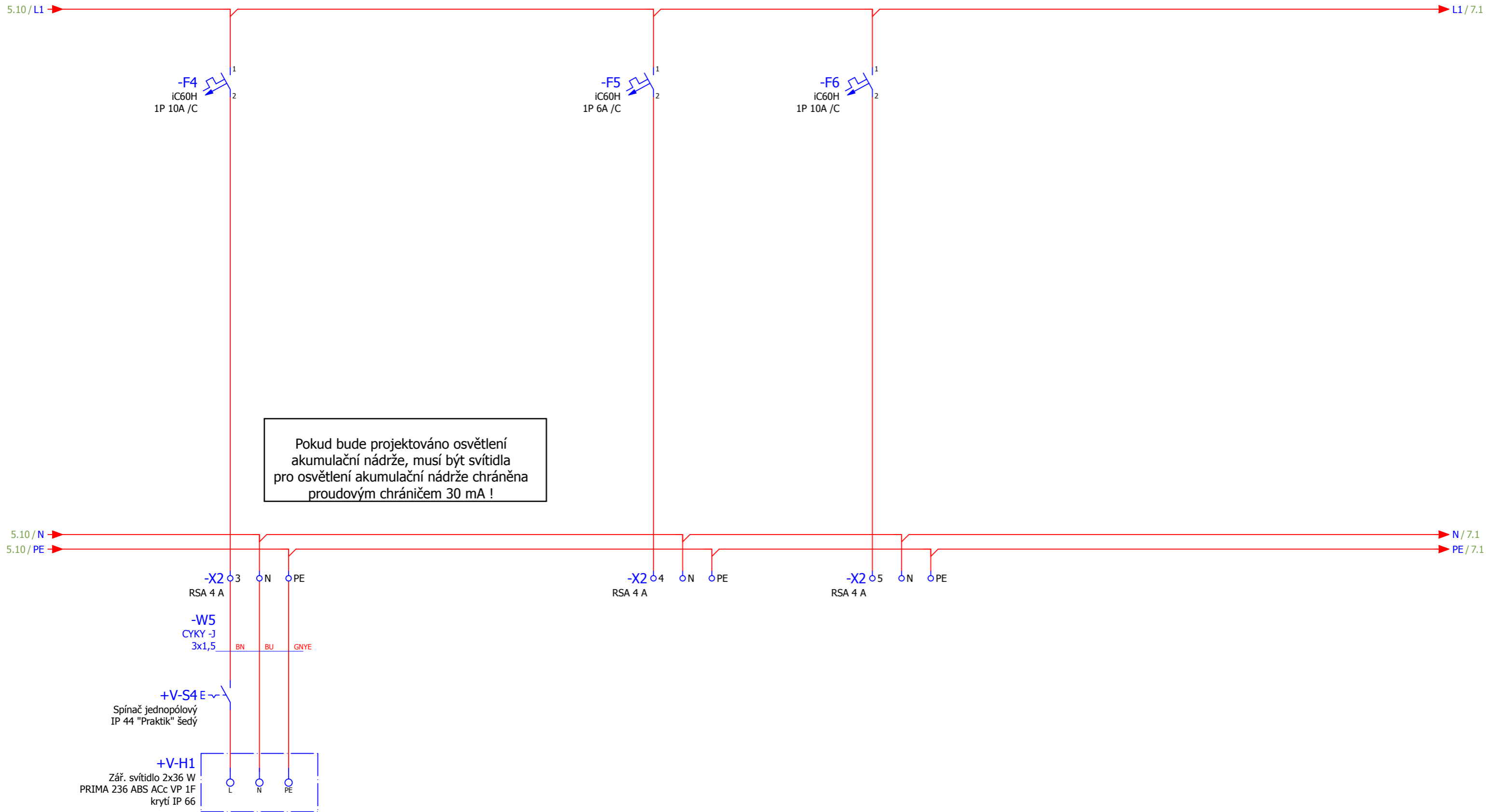
- ▶ L1 / +R1/5.1
- ▶ L2 / +R1/5.2
- ▶ L3 / +R1/5.2
- ▶ PEN / +R1/5.2

Datum	11.6.2015	Vodojem s 1-fáz. regulací a průtokoměry - vzor	Severočeské vodovody a kanalizace, a.s.	Rozváděč RE obvodové schéma	=	+ RE	List	3
Zprac..	libor.studený							
Zkontr.								
Změna	Datum	Název	Přív.	Náhrada z	Nahrazeno čím		List	21





1/N/PE AC 230 V 50 Hz, TN-C-S



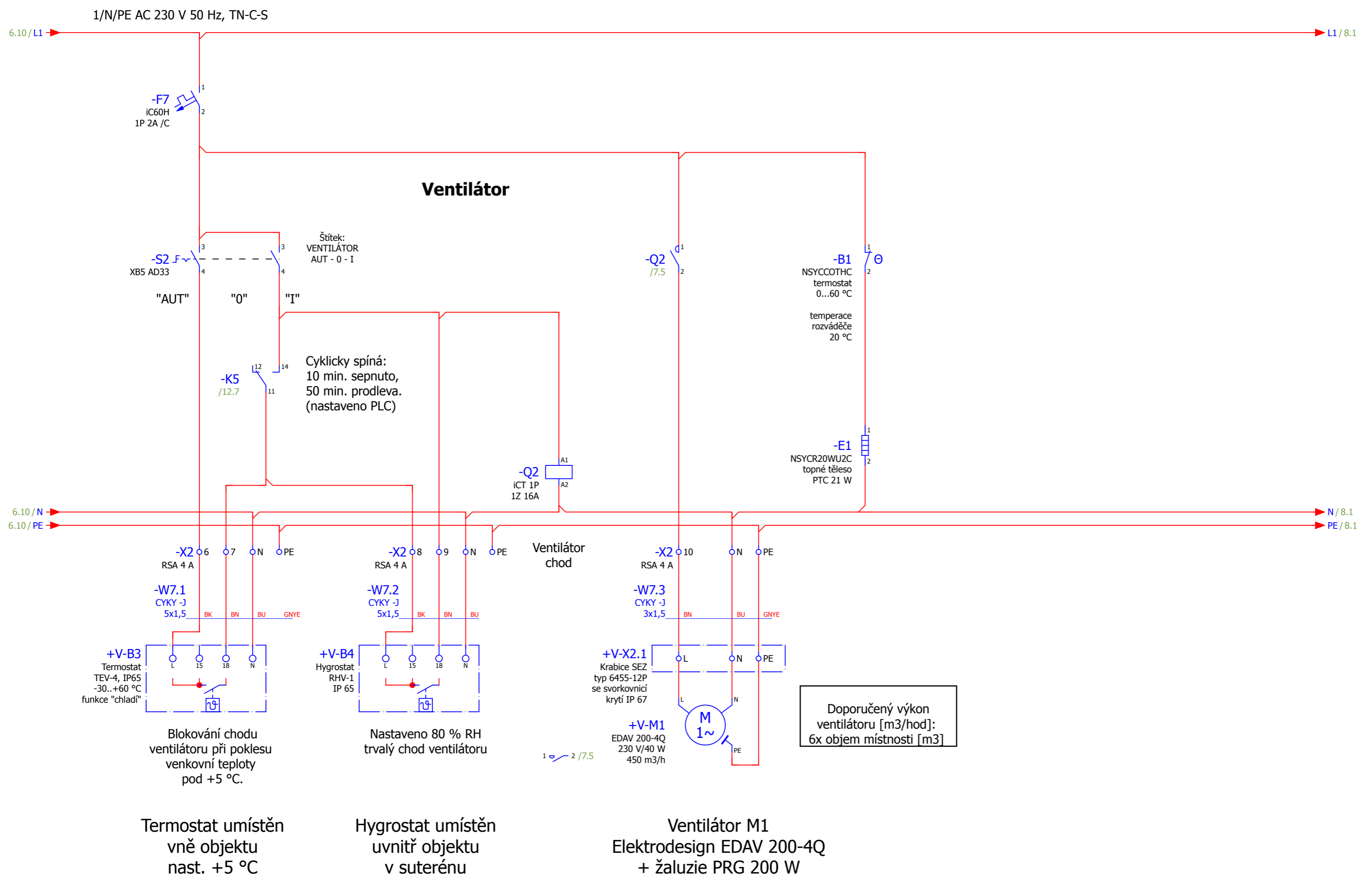
Pokud bude projektováno osvětlení  
akumulační nádrže, musí být svítidla  
pro osvětlení akumulační nádrže chráněna  
proudovým chráničem 30 mA !

Zářivková svítidla TREVOS  
PRIMA 236 ABS ACc VP 1F  
á 2x36 W, IP 66

Rezerva pro PZTS  
(poplachový  
zabezpečovací systém)

Rezerva pro CCTV  
(kamerový systém)

			Datum	11.6.2015								
			Zprac..	libor.studený			Severočeské vodovody a kanalizace, a.s.		Rozváděč R1 obvodové schéma		=	
			Zkontr.		Vodojem s 1-fáz. regulací a průtokoměry - vzor						+ R1	
Změna	Datum	Název	Přív.		Náhrada z	Nahrazeno čím					List	6
											List	21



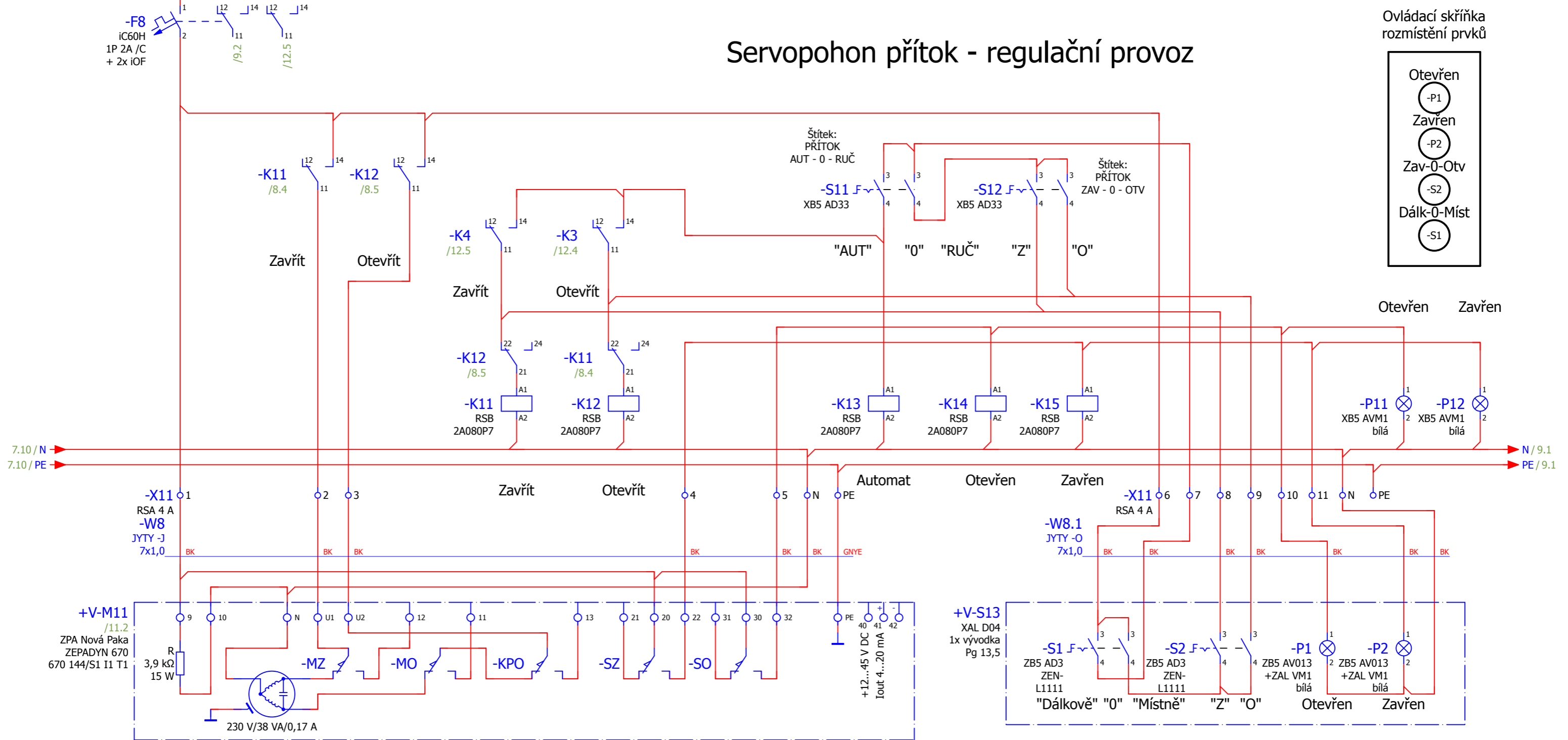
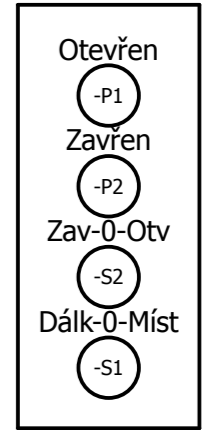
			Datum	11.6.2015			Severočeské vodovody a kanalizace, a.s.		Rozváděč R1 obvodové schéma		=	
			Zprac..	libor.studený							+ R1	
			Zkontr.		Vodojem s 1-fáz. regulací a průtokoměry - vzor						List 7	
Změna	Datum	Název	Pův.		Náhrada z	Nahrazeno čím					List 21	

1/N/PE AC 230 V 50 Hz, TN-C-S

7.10/L1 → L1/9.1

# Servopohon přítok - regulační provoz

Ovládací skříňka  
rozmístění prvků



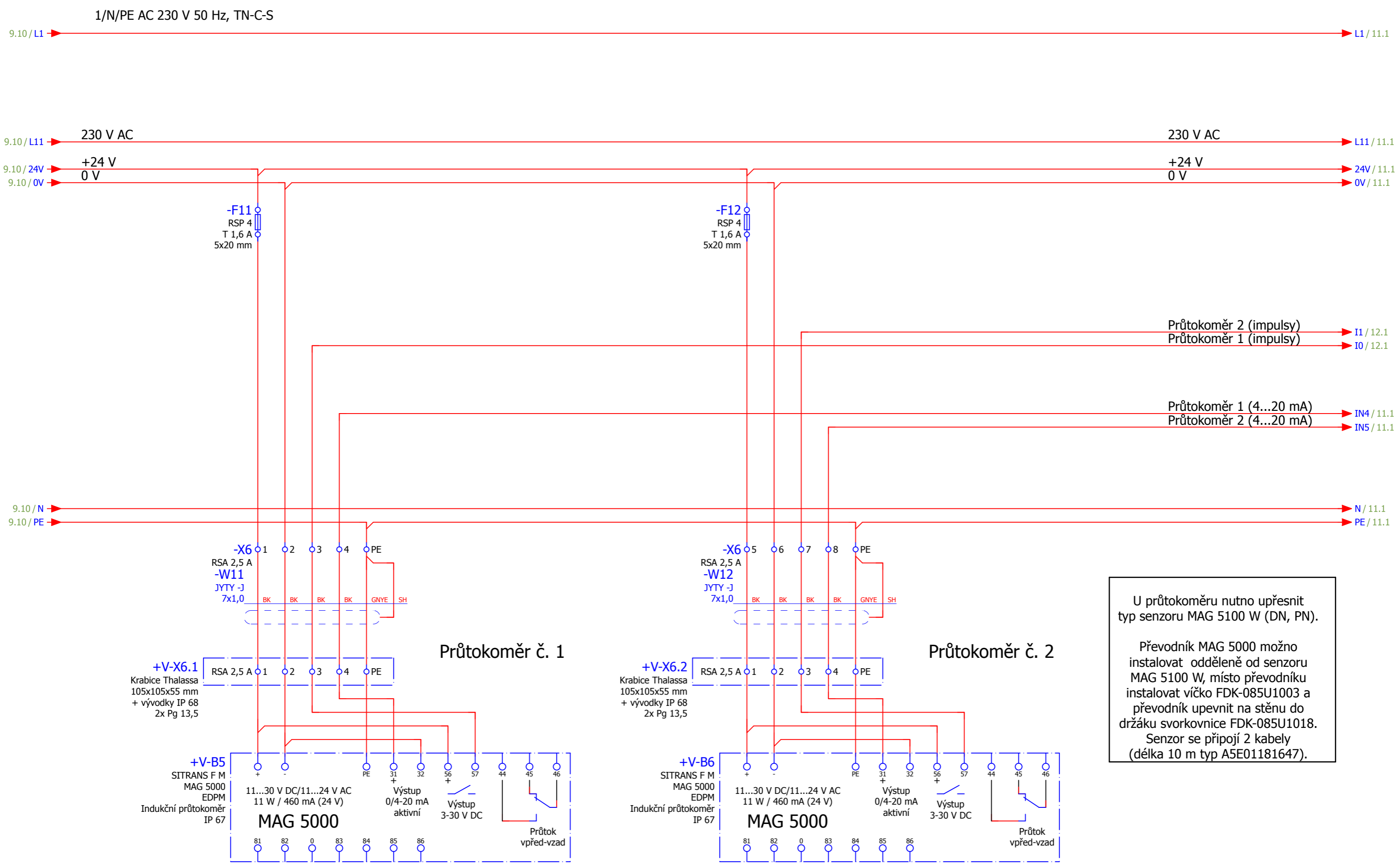
Zapojení nutno upřesnit  
podle typu servopohonu.



Ovládací skříňka u servopohonu

			Datum	11.6.2015	Severočeské vodovody a kanalizace, a.s.		Rozváděč R1 obvodové schéma		= + R1	
			Zprac..	libor.studený	Vodojem s 1-fáz. regulací a průtokoměry - vzor				List	8
			Zkontr.		Náhrada z		Nahrazeno čím		List	21
Změna	Datum	Název	Pův.							



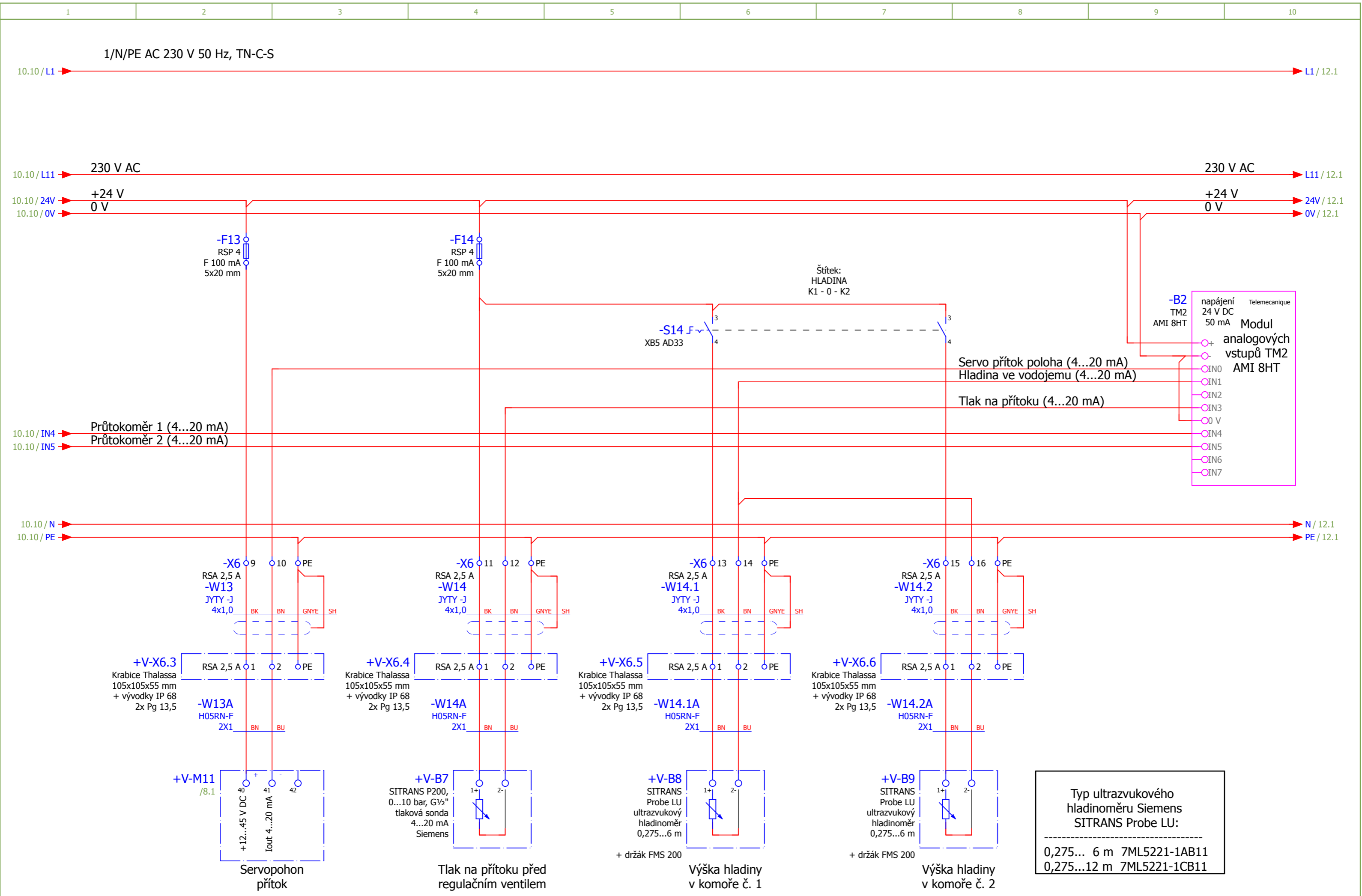


U průtokoměru nutno upřesnit typ senzoru MAG 5100 W (DN, PN).

Převodník MAG 5000 možno instalovat odděleně od senzoru MAG 5100 W, místo převodníku instalovat víčko FDK-085U1003 a převodník upevnit na stěnu do držáku svorkovnice FDK-085U1018.

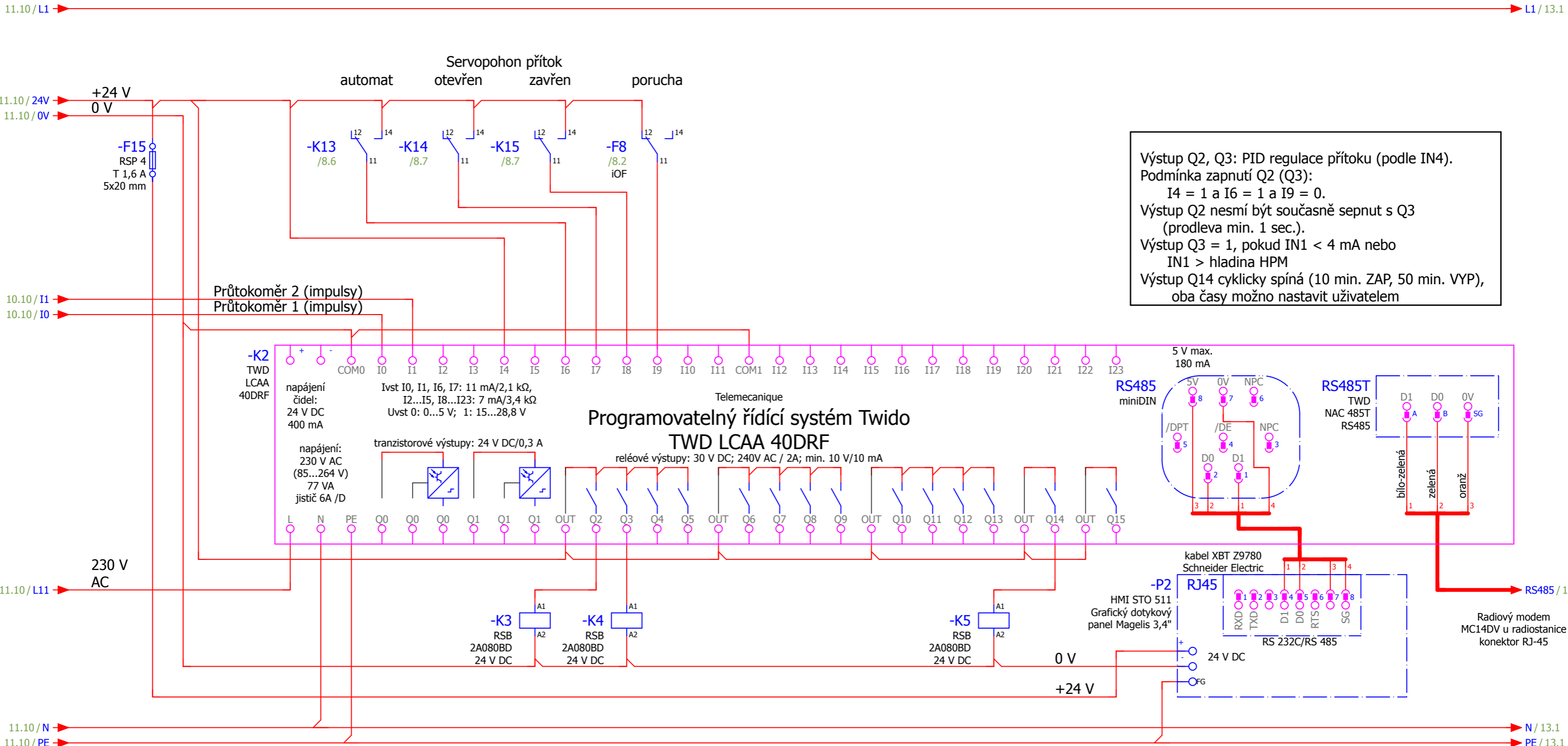
Senzor se připojí 2 kabely (délka 10 m typ A5E01181647).

			Datum	11.6.2015	Severočeské vodovody a kanalizace, a.s.		Rozváděč R1		=	
			Zprac..	libor.studený	Vodojem s 1-fáz. regulací a průtokoměry - vzor		obvodové schéma		+ R1	
			Zkontr.		Náhrada z				List	10
Změna	Datum	Název	Přív.		Nahrazeno čím				List	21



10			Datum	11.6.2015	Vodojem s 1-fáz. regulací a průtokoměry - vzor	Severočeské vodovody a kanalizace, a.s.	Rozváděč R1 obvodové schéma	=	+ R1	List 11	List 12	
		Zprac..	libor.studený	Náhrada z								Nahrazeno čím
Změna	Datum	Název	Přív.									

1/N/PE AC 230 V 50 Hz, TN-C-S

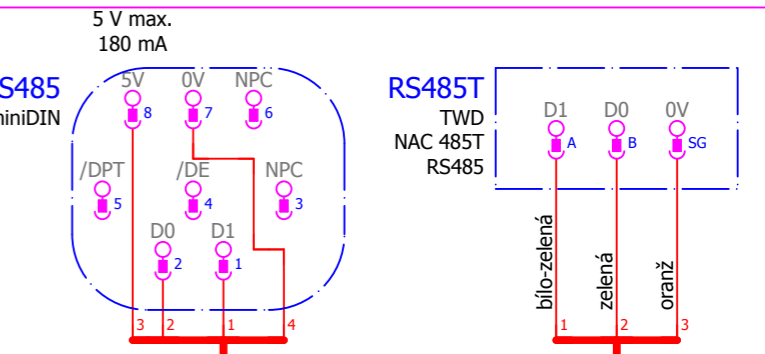


Výstup Q2, Q3: PID regulace přítoku (podle IN4).  
 Podmínka zapnutí Q2 (Q3):  
 I4 = 1 a I6 = 1 a I9 = 0.  
 Výstup Q2 nesmí být současně sepnut s Q3 (prodleva min. 1 sec.).  
 Výstup Q3 = 1, pokud IN1 < 4 mA nebo IN1 > hladina HPM  
 Výstup Q14 cyklicky spíná (10 min. ZAP, 50 min. VYP), oba časy možno nastavit uživatelem

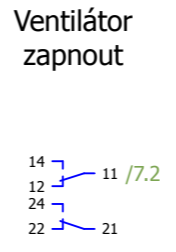
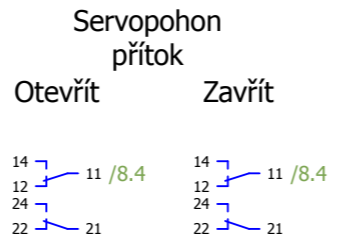
Průtokoměr 2 (impulsy)  
 Průtokoměr 1 (impulsy)

Programovatelný řídicí systém Twido  
**TWIDO LCAA 40DRF**

Telemecanique  
 napájení: 24 V DC 400 mA  
 napájení: 230 V AC (85...264 V) 77 VA jistič 6A /D  
 I/vst I0, I1, I6, I7: 11 mA/2,1 kΩ, I2...I5, I8...I23: 7 mA/3,4 kΩ  
 Uvst 0: 0...5 V; 1: 15...28,8 V  
 tranzistorové výstupy: 24 V DC/0,3 A  
 reléové výstupy: 30 V DC; 240V AC / 2A; min. 10 V/10 mA

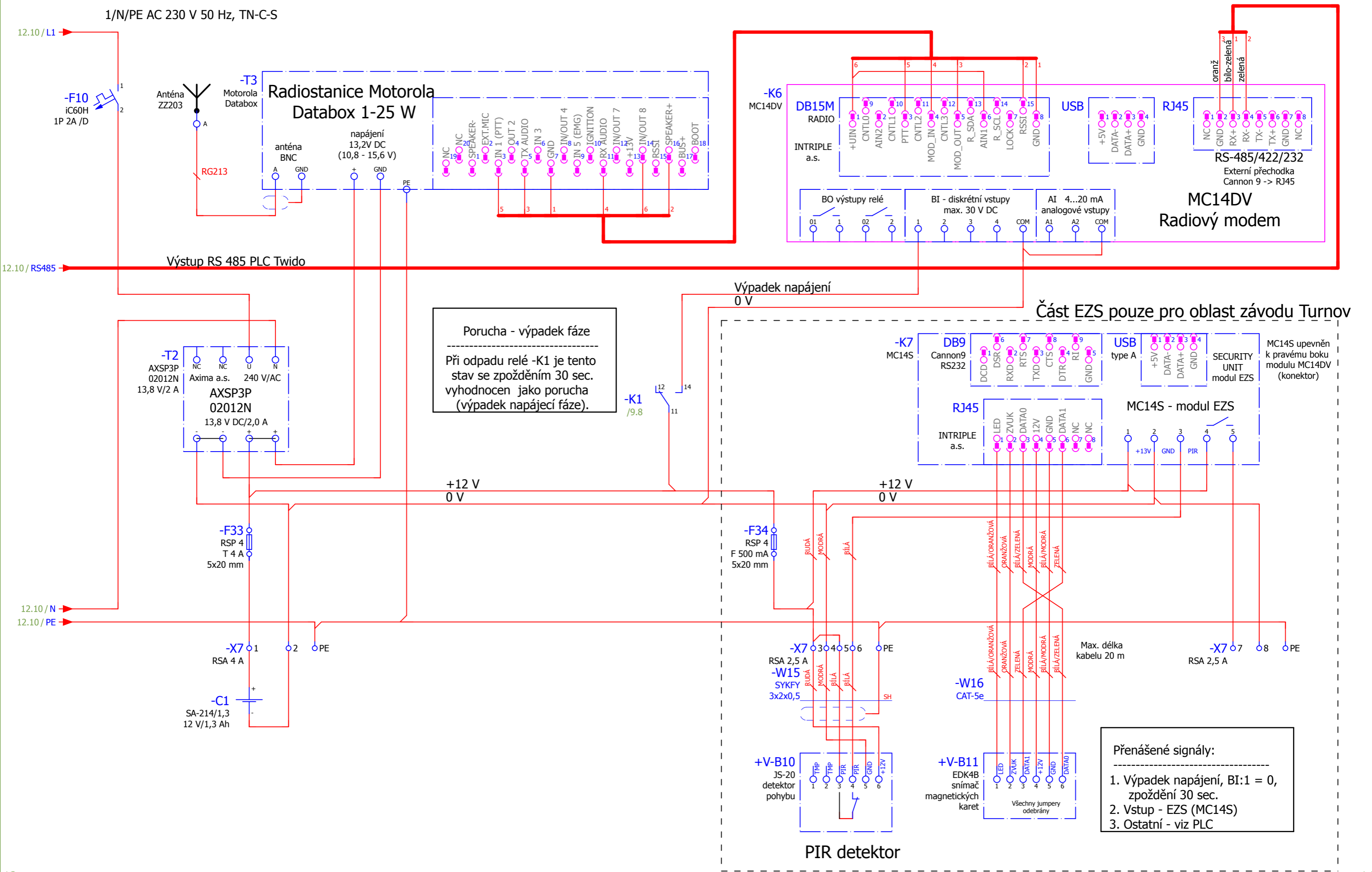


Displej HMI STO 511:  
 -----  
 1. Hladina [0...100 %], zobrazeno trvale  
 2. Průtokoměry: množství [m3], průtok [l/s]  
 3. Přítok [l/s]: skutečný, nastavený  
 4. Nastavení požadovaného přítoku: PP, MP [l/s]  
 5. Nastavení hladin: DHM, DPM, HPM, HHM [%]  
 6. Stav servopohonu přítok: automat, otevřen, zavřen, porucha, poloha [0...100 %]



Přenášené signály:  
 -----  
 1. Hladina [0...100 %]  
 2. Průtokoměry: množství [m3], průtok [l/s]  
 3. Přítok [l/s]: skutečný, nastavený  
 4. Stav servopohonu přítok: automat, otevřen, zavřen, porucha, poloha [0...100 %]

Datum	11.6.2015	Vodojem s 1-fáz. regulací a průtokoměry - vzor	Severočeské vodovody a kanalizace, a.s.	Rozváděč R1 obvodové schéma	= + R1		
Zprac..	libor.studený						
Zkontr.							
Změna	Datum	Název	Pův.	Náhrada z	Nahrazeno čím	List	12
						List	13



Datum		11.6.2015		Severočeské vodovody a kanalizace, a.s.		Rozváděč R1 obvodové schéma		=	
Zprac..		libor.studený		Vodojem s 1-fáz. regulací a průtokoměry - vzor				+ R1	
Zkontr.				Náhrada z		Nahrazeno čím		List 13	
Změna		Datum		Název		Přív.		List 21	

**Rozváděč R1:**

Polyesterová rozvodnice typ Thalassa PLM 1055x850 mm, IP 66, plné dveře, tříbodový zámek double bar 5 mm. Upevnění rozvodnice na stěnu 4 závěsnými oky z nerez. Skříň osazena 2 ks větracími mřížkami, sloužící k přirozenému větrání rozvodnice, chránící před kondenzací vodních par.

Po otevření dveří ochrana izolací nebo kryty min. IP 2X, přístup pro osoby seznámené dle § 3 vyhl. č. 50/1978 Sb. (na štítku rozváděče uvést vnější/vnitřní krytí, např. IP 65/20). Provedení elektronických zařízení musí odpovídat ČSN EN 50178.

Hlavní vypínač upevněn na boku rozvodnice, ovládací prvky (přepínače, signálky - vše s popisy) umístěny na dveřích. Na vnitřní straně dveří kapsa A4 na dokumenty.

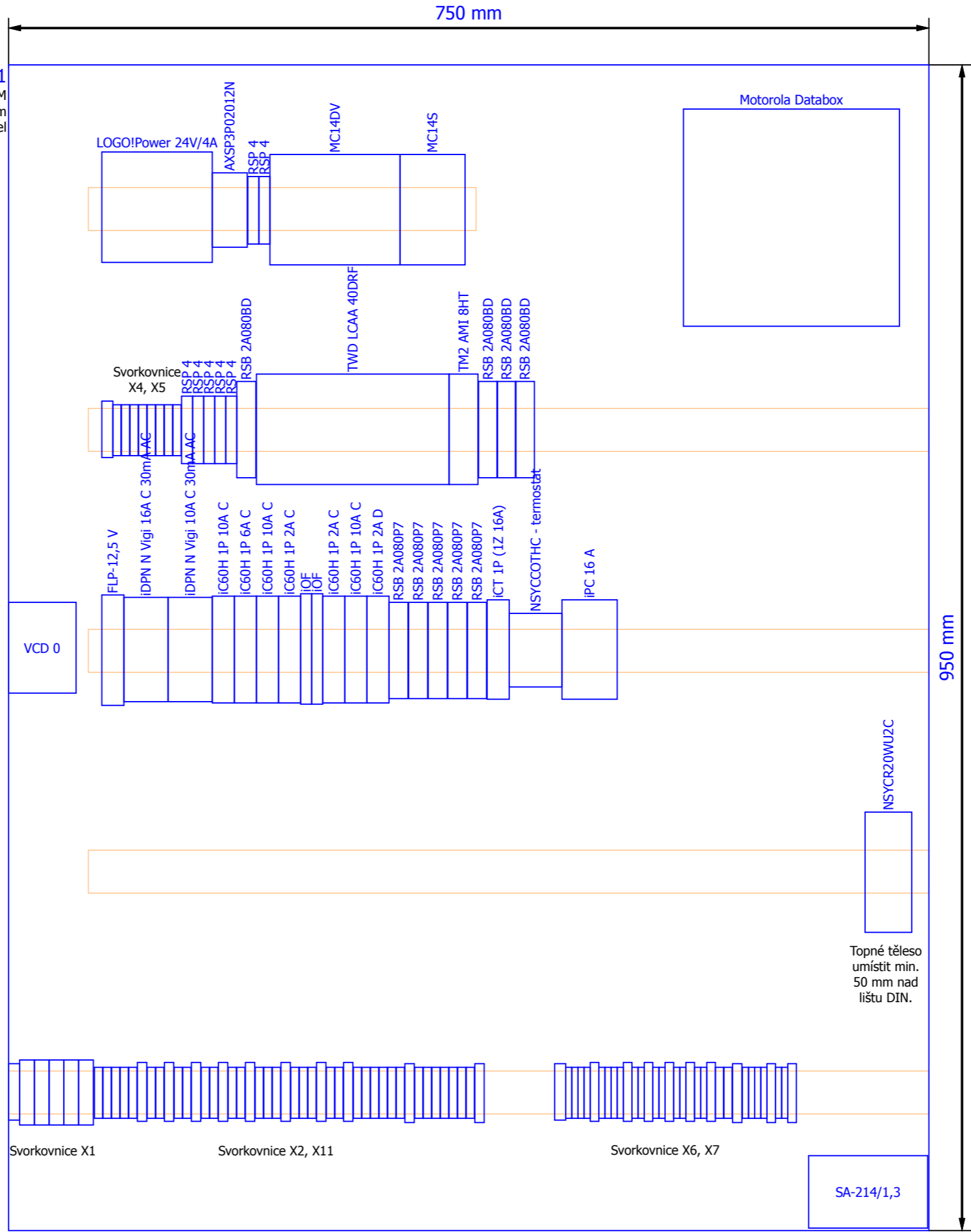
Kabelové vývody spodem, kabelové průchodky IP 68: 3x Pg 11, 18x Pg 13,5, 1x Pg 21.

Grafický panel Magelis HMI STO 511 umístěn ve dveřích rozváděče, výřez 105 x 66 mm.

**Poznámka:**  
 Obvody malého napětí 12 V a 24 V musí být barevně odlišeny od obvodů 230/400 V.  
 Barva izolace vodičů v rozváděči:  
 černá: fázové a ovládací vodiče 230 V  
 světle modrá: nulové vodiče "N"  
 zeleno-žlutá: ochranné vodiče "PE"  
 červená: +12 V, +24 V  
 tmavě modrá: 0 V, GND  
 žlutá: ovládací obvody 12 V, 24 V

**Barva svorek:**  
 červená: +12V, +24 V  
 tmavě modrá: 0 V, GND  
 světle modrá: "N"  
 zeleno-žlutá: "PE", "PEN"  
 ostatní: bílá

**-R1**  
 Thalassa PLM  
 1055x850 mm  
 Montážní panel



Hloubka rozvodnice: 350 mm

**Poznámka:**  
 Rozmístění přístrojů v rozvodnici je orientační a nezávazné. Toto rozmístění slouží pouze pro návrh velikosti rozvodnice.

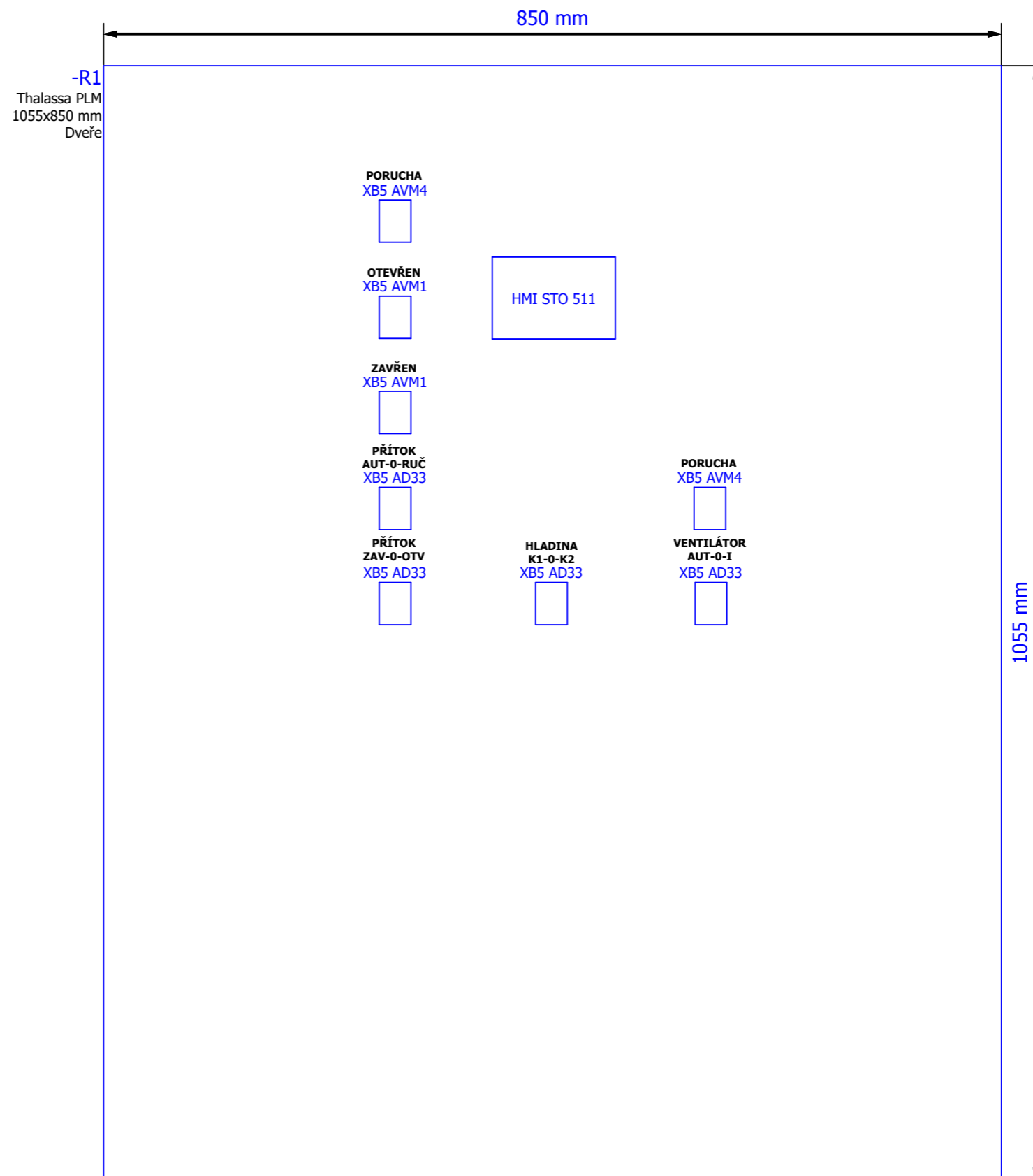
Topné těleso  
 umístit min.  
 50 mm nad  
 lištu DIN.

			Datum	11.6.2015	Severočeské vodovody a kanalizace, a.s.		Rozváděč R1 uspořádání skříně		=	
			Zprac..	libor.studený					+ R1	
			Zkontr.		Vodojem s 1-fáz. regulací a průtokoměry - vzor					
Změna	Datum	Název	Přív.		Náhrada z	Nahrazeno čím			List	14
									List	15

## Rozváděč R1:

-----  
 Polyesterová rozvodnice typ Thalassa PLM 1055x850 mm,  
 IP 66, plné dveře, třibodový zámek double bar 5 mm.

Příklad rozmístění ovládačů a signálů na dveřích rozváděče.



			Datum	11.6.2015	Vodojem s 1-fáz. regulací a průtokoměry - vzor	Severočeské vodovody a kanalizace, a.s.	Rozváděč R1 uspořádání dveří		=	+ R1	List	15
			Zprac..	libor.studený								
			Zkontr.									
Změna	Datum	Název	Pův.		Náhrada z	Nahrazeno čím					List	21



# Souhrnný kusovník artiklů

Místo instalace: R1

F02\_Eplan1

Označení	Typ	Objednáací číslo	Výrobce / Dodavatel	Množství	Cena za jednotku Kč	Celková cena Kč bez DPH
Řadová svornice RSA PE 2,5 A - zelenožlutá (pro PE)	RSA PE 2,5 A	A521230	ELEKTRO	8 ks	32,90	263,20
Řídící a komunikační modul pro radiostanice Motorola GM	MC14DV	MC14DV	INTRIPLE	1 ks	12000,00	12000,00
EZS modul k modemu MC13, MC14D	MC14S	MC14S	INTRIPLE	1 ks	6500,00	6500,00
Bezúdržbový olověný akumulátor 12 V/1,3 Ah	SA-214/1,3	SA214-1.3	JABLOTRON	1 ks	192,00	192,00
Skleněná trubičková pojistka 5x20 mm T 1,6 A	Trubičková pojistka 5x20 mm T 1,6 A	ST 522216	OMEGA	3 ks	3,00	9,00
Skleněná trubičková pojistka 5x20 mm F 100 mA	Trubičková pojistka 5x20 mm F 100 mA	CF 520110	OMEGA	2 ks	3,75	7,50
Skleněná trubičková pojistka 5x20 mm T 4 A	Trubičková pojistka 5x20 mm T 4 A	ST 522240	OMEGA	1 ks	3,00	3,00
Skleněná trubičková pojistka 5x20 mm F 500 mA	Trubičková pojistka 5x20 mm F 500 mA	CF 520150	OMEGA	1 ks	2,03	2,03
Svodič přepětí 1+2. stupeň, In (10/350 µs): 12,5 kA	FLP-12,5 V	8595090534211	SALTEK	1 ks	904,54	904,54
Termostat s rozpínacím kontaktem do rozváděčů 0..60 °C	NSYCCOTHC - termostat	NSYCCOTHC	SCHNEIDER	1 ks	385,00	385,00
Modul 8 analogových vstupů k řídicímu systému Twido	TM2 AMI 8HT	TM2AMI8HT	SCHNEIDER	1 ks	4270,00	4270,00
Topné těleso PTC do rozváděčů, 110-250 V AC, 21 W	NSYCR20WU2C	NSYCR20WU2C	SCHNEIDER	1 ks	715,00	715,00
Kombinovaný proudový chránič, typ AC, In = 16 A/C, IΔn: 30 mA	iDPN N Vigi 16A C 30mA AC	A9D31616	SCHNEIDER	1 ks	1621,00	1621,00
Kombinovaný proudový chránič, typ AC, In = 10 A/C, IΔn: 30 mA	iDPN N Vigi 10A C 30mA AC	A9D31610	SCHNEIDER	1 ks	1622,00	1622,00
Jistič 1-pólový iC60H 10A /C	iC60H 1P 10A C	A9F07110	SCHNEIDER	3 ks	174,00	522,00
Jistič 1-pólový iC60H 6A /C	iC60H 1P 6A C	A9F07106	SCHNEIDER	1 ks	201,00	201,00
Jistič 1-pólový iC60H 2A /C	iC60H 1P 2A C	A9F07102	SCHNEIDER	2 ks	283,00	566,00
Pomocný kontakt k přístrojům iC60, iID, iDPN Vigi	iOF	A9A26924	SCHNEIDER	2 ks	306,00	612,00
Jistič 1-pólový iC60H 2A /D	iC60H 1P 2A D	A9F08102	SCHNEIDER	1 ks	335,00	335,00

Ceny uvedeny podle volně dostupných ceníků výrobců (bez množstevních slev) a slouží jen jako orientační.

Σ 30730,27  
Celkem:

			Datum	11.6.2015	Severočeské vodovody a kanalizace, a.s.	Souhrnný kusovník artiklů : RSA PE 2,5 A - iC60H 1P 2A D	=	+ R1	List 17
		Zprac..	libor.studeny						
		Zkontr.							
Změna	Datum	Název	Přív.	Náhrada z	Nahrazeno čím				List 21

# Souhrnný kusovník artiklů

Místo instalace: R1

F02\_Eplan1

Označení	Typ	Objednáací číslo	Výrobce / Dodavatel	Množství	Cena za jednotku Kč	Celková cena Kč bez DPH
Paticová relé Zelio - relé pro rozhraní RS, 24 V DC, 2 přep. 8 A	RSB 2A080BD	RSB2A080BD	SCHNEIDER	4 ks	69,00	276,00
Patice 12 A/300 V pro relé Zelio řady RSB 1A160xx, 2A080xx	RSZ E1S48M	RSZE1S48M	SCHNEIDER	9 ks	97,00	873,00
Modul LED k relé RSB, 24...60 V AC/DC	RZM 021BN	RZM021BN	SCHNEIDER	4 ks	98,00	392,00
Plastová upevňovací spona pro relé Zelio řady RSB	RSZ R215	RSZR215	SCHNEIDER	9 ks	4,30	38,70
Programovatelný řídicí systém Twido Compact, 230 V AC, 40 I/O	TWD LCAA 40DRF	TWDLCAA40DRF	SCHNEIDER	1 ks	13839,00	13839,00
Adaptér pro sériové rozhraní RS485 k řídicí jednotce Twido	TWD NAC 485T	TWDNAC485T	SCHNEIDER	1 ks	769,00	769,00
Externí záložní baterie k PLC Twido TWD LCAx 40DRF	TSX PLP 01	TSXPLP01	SCHNEIDER	1 ks	533,00	533,00
Modul přídatné paměti 64 kB k PLC Twido TWD LCAx 40DRF	TWD XCP MFK64	TWDXCPMFK64	SCHNEIDER	1 ks	1640,00	1640,00
Paticová relé Zelio - relé pro rozhraní RS, 230 V AC, 2 přep. 8 A	RSB 2A080P7	RSB2A080P7	SCHNEIDER	5 ks	138,00	690,00
Modul LED k relé RSB, 110...230 V AC/DC	RZM 021FP	RZM021FP	SCHNEIDER	5 ks	115,00	575,00
Signálka kompletní LED ø 22 mm, 230..240 V AC, rudá	XB5 AVM4	XB5AVM4	SCHNEIDER	2 ks	324,00	648,00
Grafický panel Magelis s dotykovou obrazovkou, 3,4"	HMI STO 511	HMISTO511	SCHNEIDER	1 ks	5115,00	5115,00
Propojovací kabel XBT N200/400 - PLC Twido, RJ45	XBT Z9780	XBTZ9780	SCHNEIDER	1 ks	718,00	718,00
Signálka kompletní LED ø 22 mm, 230..240 V AC, bílá	XB5 AVM1	XB5AVM1	SCHNEIDER	2 ks	324,00	648,00
Nosič štítků 8 x 27 mm pro ovladače a signálky ø 22 mm	ZBY-4101	ZBY4101	SCHNEIDER	3 ks	18,70	56,10
Hlavní nouzový vypínač 3pólový otočný, Ith = 25 A	VCD 0	VCD0	SCHNEIDER	1 ks	592,00	592,00
Ochranný kryt svorkovnic vypínačů Vxx 02... Vxx 2	VZ 8	VZ8	SCHNEIDER	2 ks	49,00	98,00
Instalační stykač iCT, 230...240 V AC, 1 ZAP kontakt 16 A	iCT 1P (1Z 16A)	A9C22711	SCHNEIDER	1 ks	458,00	458,00
Polyesterová rozvodnice Thalassa, 1055x850x350 mm	Thalassa rozvodnice 1055x850x350	NSYPLM108	SCHNEIDER	1 ks	8832,00	8832,00

Ceny uvedeny podle volně dostupných ceníků výrobců (bez množstevních slev) a slouží jen jako orientační.

Σ 36790,80  
Celkem:

			Datum	11.6.2015	Severočeské vodovody a kanalizace, a.s.	Souhrnný kusovník artiklů : RSB 2A080BD - Thalassa rozvodnice 1055x850x350	=	+ R1	List 18
			Zprac..	libor.studený					
			Zkontr.	Vodojem s 1-fáz. regulací a průtokoměry - vzor					
Změna	Datum	Název	Přív.	Náhrada z	Nahrazeno čím			List 21	



# Souhrnný kusovník artiklů

Místo instalace: V

F02\_Eplan1

Označení	Typ	Objednáací číslo	Výrobce / Dodavatel	Množství	Cena za jednotku Kč	Celková cena Kč bez DPH
ABB Spínač jednopólový IP 44 "Praktik" šedý	ABB Spínač jednopólový IP 44 "Praktik" šedý	3553-01929 S	ABB	1 ks	68,80	68,80
ABB Zásuvka jednonásobná IP 44 "Praktik" šedá	ABB Zásuvka jednonásobná IP 44 "Praktik" šedá	5518-2929 S	ABB	2 ks	75,30	150,60
Kabelová průchodka Pg 13,5 krytí IP 68, Φ 6...12 mm	Kabelová vývodka Pg 13,5 - IP 68 BIMED	BS-04	BIMED	13 ks	6,70	87,10
Ekvipotenciální svorkovnice EPS 2 s krytem	EPS 2	I223507	ELEKTRO	1 ks	189,80	189,80
Řadová svornice RSA 2,5 A - červená	RSA 2,5 A - červená	A121161	ELEKTRO	6 ks	10,30	61,80
RSA L 35 koncová svěrka 1,5 A...16 A pro TS 35, bílá	RSA L 35 koncová svěrka 1,5 A...16 A bílá	F111110	ELEKTRO	6 ks	6,99	41,94
Řadová svornice RSA 2,5 A - tmavě modrá	RSA 2,5 A - tmavě modrá	A121131	ELEKTRO	3 ks	10,30	30,90
Řadová svornice RSA 2,5 A - bílá	RSA 2,5 A	A121111	ELEKTRO	7 ks	10,30	72,10
Řadová svornice RSA PE 2,5 A - zelenožlutá (pro PE)	RSA PE 2,5 A	A521230	ELEKTRO	6 ks	32,90	197,40
Nástěnný ventilátor 230 V/40 W, IP 44, 450 m3/h	EDAV 200-4Q	EDAV 200-4Q	ELEKTRODESIGN	1 ks	4299,00	4299,00
Protidešťová žaluzie k ventilátoru velikost 200	PRG 200 W	PRG 200 W	ELEKTRODESIGN	1 ks	1515,00	1515,00
Venkovní termostat, krytí IP 65, rozsah: -30...+60 °C	TEV-4 termostat	TEV-4	ELKOEP	1 ks	1009,00	1009,00
Hygrostat, krytí IP 65, rozsah: 0...90% RH	RHV-1 hygroskop	RHV-1	ELKOEP	1 ks	1288,00	1288,00
PIR detektor pohybu osob	JS-20 "Largo"	JS-20 "Largo"	JABLOTRON	1 ks	445,00	445,00
Antivandal čtečka - snímač bezkontaktních médií	EDK4B	EDK4B	MATEO	1 ks	2990,00	2990,00
Lineární zářivka T8 s patičí G13, 36 W, studená bílá	L 36 W/840	L 36 W/840	OSRAM	8 ks	38,30	306,40
Prázdná skříň se 4 otvory ø 22,5 mm pro ovladače "Harmony"	XAL D04	XALD04	SCHNEIDER	1 ks	505,00	505,00
Signální hlavice pro LED ø 22 mm, bílá	ZB5 AV013	ZB5AV013	SCHNEIDER	2 ks	79,00	158,00
Objímka s LED ø 22 mm, 230..240 V AC, bílá	ZAL VM1	ZALVM1	SCHNEIDER	2 ks	216,00	432,00

Ceny uvedeny podle volně dostupných ceníků výrobců (bez množstevních slev) a slouží jen jako orientační.

Σ 13847,84  
Celkem:

+R1/19

			Datum	11.6.2015			Severočeské vodovody a kanalizace, a.s.		Souhrnný kusovník artiklů : ABB Spínač jednopólový IP 44 "Praktik" šedý - ZAL VM1		=	
			Zprac..	libor.studeny							+ V	
			Zkontr.		Vodojem s 1-fáz. regulací a průtokoměry - vzor						List	20
Změna	Datum	Název	Přív.		Náhrada z	Nahrazeno čím					List	21

21

