



EVROPSKÁ UNIE
Fond soudržnosti
Operační program Životní prostředí



STÁTNÍ FOND
ŽIVOTNÍHO PROSTŘEDÍ
ČESKÉ REPUBLIKY



Compet Consult

s.r.o.

společnost pro zadávání veřejných zakázek
a organizaci výběrových řízení

Všem dodavatelům

Váš dopis značky / ze dne

Naše značka
CC/ORVHS1/17

Vyřizuje / linka

Ing. Stahlová /481 030 368

Liberec

8. 9.2017

Vysvětlení zadávací dokumentace č. 7

„Úpravna vody Nudvojovice – řešení povodňových opatření, odstranění zdravotních rizik z pitné vody“

Vážení dodavatelé,

z pověření zadavatele, Vodohospodářského sdružení Turnov, se sídlem Antonína Dvořáka 287, 511 01 Turnov, zastoupeného Ing. Milanem Hejdukem, předsedou Rady sdružení, Vám v souladu s § 98 zákona č. 134/2016 Sb., o zadávání veřejných zakázek, ve znění pozdějších předpisů (dále jen „ZZVZ“), zasíláme vysvětlení zadávací dokumentace k výše uvedené veřejné zakázce.

Veřejná zakázka „Úpravna vody Nudvojovice – řešení povodňových opatření, odstranění zdravotních rizik z pitné vody“ byla vyhlášena zadavatelem formou otevřeného podlimitního řízení se zveřejněním Oznámení o zahájení podlimitního zadávacího řízení ve Věstníku veřejných zakázek dne 3. 8. 2017 pod evidenčním číslem zakázky Z2017-021398 (dále jen „veřejná zakázka“).

Dotaz č. 1:

V dokumentu „TECHNICKÉ SPECIFIKACE“ je článek „PRŮBĚH STAVBY“ ve kterém je toto ustanovení:

Na objektu ÚV je osazena anténa pro krizové řízení města Turnov. Zhotovitel zajistí demontáž, provizorní umístění a provoz po dobu výstavby a osazení a zprovoznění zpět na objekt ÚV. Všechny tyto činnosti budou probíhat dle podmínek majitele zařízení.

Žádáme zadavatele o specifikaci prováděných prací a specifikaci podmínek majitele zařízení (antény), za kterých budou probíhat tyto činnosti.

Odpověď zadavatele:

Prováděné činnosti jsou v technických specifikacích popsány dostatečně pro ocenění. Na objektu ÚV Nudvojovice je osazena standardní anténa krizového řízení města (siréna). Popsané jednoduché činnosti může uchazeč ocenit bez dalšího upřesnění specifikace jen na základě svých zkušeností.

Dotaz č. 2:

Ve výkazu výměr v objektu „0 - Ostatní náklady“ je tato položka:

| | | | | | |
|----|---|----|--|-----|-------|
| 15 | K | 15 | Vybavení budov nutné ke kolaudaci (lékárny, hasicí přístroje dle požární zprávy, manipulační zařízení apod.) | kpl | 1,000 |
|----|---|----|--|-----|-------|

Žádáme zadavatele o zaslání podrobné specifikace a množství vybavení budov dle této položky.

Odpověď zadavatele:

Specifikace vybavení a množství:

- počet hasících přístrojů je uveden v příloze D.1.3.1 Technická zpráva požárně bezpečnostní řešení, kde je uvedeno: přístroje práškové s hasící schopností 21 A - 2 ks.
- Značení únikové cesty se běžně řeší například piktogramy ve fotoluminiscenčním provedení dle NV/11/2002 a ČSN ISO 3864. Předpokládáme cca 30 cedulek, což odborně zdatný a zkušený uchazeč určitě zná.
- Pro obdobné objekty úpravny vody se dle DIN 13169 osazuje 1 ks nástěnné lékárničky. Pokud uchazeč opravdu potřebuje pro nacenění konkrétní obsah lékárničky, tak konstatujeme, že podobné lékárničky mají následující obsah: ACYLPYRIN (balení 10 tablet) 2ks, CARBOSORB (tablety) 1 ks, GASTROGEL (tablety) 1 ks, OPHTAL 1 ks, ATARALGIN 1 ks, SEPTONEX 1 ks, Náplast fixační hladká 2,5 cm x 5 m 2ks, Náplast elastická 8 cm x 80 cm 2ks, Náplast na prst 8 cm x 4 cm 10ks, Náplast strip 6 cm x 2 cm 20 ks, Obvaz sterilní s polštářkem 6 ks, Obvaz sterilní se dvěma polštářky 4ks, Oční komprese sterilní 56 mm x 70 mm 4 ks, Sterilní krytí 10 cm x 10 cm 6ks, Sterilní krytí 40 cm x 60 cm 2ks, Sterilní krytí 60 cm x 80cm 2ks, Obinadlo elastické 6 cm x 4 m 6ks, Obinadlo elastické 8 cm x 4 m 6ks, Šátek trojčipý 2 ks, Pruban na končetiny č. 3, 4 m 2 ks, Utěrky nesterilní 20 cm x 35 cm 20 ks, Fólie izotermická 2 ks, nůžky 2 ks, Rukavice vyšetřovací nesterilní 4 ks, Sáčky uzavíratelné 30 cm x 40cm 4 ks, Příručka první pomoci 2ks, Sešit drobných poranění 2ks, tužka 2 ks.

Dotaz č. 3

Ve VV v PS 01 – PS 08 je v položkách č. 1.2; 2.2; 3.18; 4.17; 5.17; 6.16; 7.1.10; 7.2.24; 7.4.44; 7.5.2; 7.6.5; 7.7.4; 7.8.12 uvedeno: Demontáže stávající technologie - kpl 1. U každého PS je pak na konci VV tento odkaz: „Podrobný popis jednotlivých položek je uveden v příloze D.2.1-02 a je pro zhotovitele závazný“.

V této příloze je však opět pouze uvedeno: demontáže stávající technologie – kpl 1. Protože nejsou součástí uveřejněné PD k VZ výkresy stávající technologie a ve VV není vyčíslena hmotnost demontované technologie v kg, ale je zde pouze kpl 1, nelze tyto výše uvedené položky nacenit. Prosíme tedy o doplnění hmotností jednotlivých demontovaných technologií, abychom mohli provést nacenění.

Odpověď zadavatele:

Hmotnost stávající technologie není v zásadě důležitá pro správné ocenění VV. Navíc věříme, že je uchazeči zřejmé, že zadavatel nemůže mít úplně přesné informace o váze stávající technologie. Současně upozorňujeme na zveřejněný detail, že materiál zůstává po demontáži v majetku zadavatele a uchazeč jej tedy například nemůže odprodat jako svůj odpad.

Nejdůležitější podklad k nacenění požadovaných činností v jednotlivých položkách je vždy čas na realizaci, který musí uchazeč ocenit podle svých individuálních zkušeností s demontáží technologií obdobně velkých vodárenských objektů (viz. požadované reference), a to zejména podle znalosti produktivity práce svých pracovníků a potřeby pracovních nástrojů.

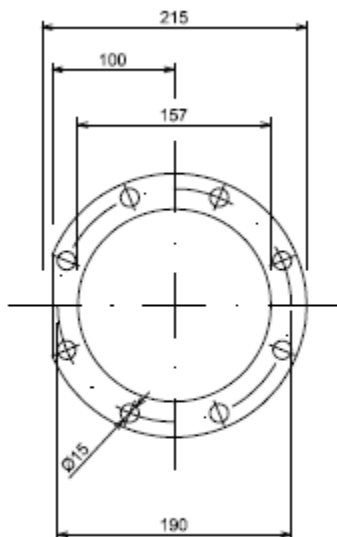
Přesto si pro informaci uchazeče dovolíme na základě našich zkušeností odhadnout hmotnost demontovaných technologií na celkových 23 – 25 tun.

Dotaz č. 4

Žádáme o vysvětlení, jak bude v půdorysu vypadat příruba ke sváření přeplátováním DN 150, PN 10, s vnějším průměrem 215 mm (nebo dle TZ o průměru 235 mm?), včetně výřezů pro kabely, použitá v PS 03,04,05,06 v položkách 3.13,3.14,4.12 atd. Seznamu strojů a zařízení.

Odpověď zadavatele:

Přesná podoba přírub ke sváření přeplátováním není obsahem ZD. Jedná se o detailní rozkreslení, které řeší dílenská dokumentace, kterou zpracovává pro své potřeby vybraný dodavatel, pokud ji bude potřebovat. Níže posíláme grafický návrh možné podoby příruby.



Dotaz č. 5

V předchozím vysvětlení bylo uvedeno, že potrubí z oceli tř. 11 DN 250 bude zaměněno na nerez. Tímto Vás prosíme o ujasnění rozměru tohoto potrubí. Odkazujete se na seznam strojů a zařízení D.2.1-02, ale zde je opět uveden rozměr 273x8 a tento rozměr v nerez potrubí neexistuje.

Jaký tedy má být rozměr nerezového potrubí DN250? Za zodpovězení dotazu děkujeme.

Odpověď:

Ve vysvětlení ZD č. 6 nebylo uvedeno, že se ocelové potrubí tř. 11 mění na nerezové, ale bylo odkázáno na seznam strojů a zařízení D.2.1-02. Materiál potrubí bude dle této přílohy z oceli tř. 11.

Toto vysvětlení zadavatel uveřejňuje v souladu s § 98 ZZVZ na profilu zadavatele na adrese:
<https://www.vhsturnov.cz/profil-zadavatele-49295934.html>

S pozdravem



Ing. Martina Bufková Rychecká
jednatelka společnosti Compet Consult s.r.o.,
pověřené výkonem zadavatelských činností